

平成24年版

# 消 防 年 報



上益城消防組合

## はじめに

この年報は、上益城消防組合（御船町、嘉島町、甲佐町、山都町）の消防現況および平成24年中の消防業務に関する諸般の事項を集録し、将来の参考に資するとともに消防事情を広く一般に紹介するため編集したものであります。

なお、この年報の統計資料は、原則として暦年をもって表わし、予算に関係ある事項については、会計年度で作成し、それ以外のものについては当該表にそれぞれ記載した年月日をもって表わしてあります。

平成 25 年 6 月

\*\*\*\* 目 次 \*\*\*\*

1, 管内概況

(1) 位置と地勢	-----	1
(2) 組合の主な経過	-----	2

2, 総務

(1) 議会の組織	-----	7
(2) 組合の組織	-----	7
(3) 消防本部(署)編成	-----	8
(4) 消防本部の分掌事務	-----	9
(5) 消防署の分掌事務	-----	11
(6) 管内人口の推移	-----	13
(7) 階級別職員の定数と実数及び年齢構成状況	-----	13
(8) 消防本部(署)職員配置状況	-----	14
(9) 職員の教養実施状況	-----	15
(10) 平成25年度一般会計予算	-----	16

3, 警防

(1) 消防力現勢配置図	-----	17
(2) 管内消防現勢力	-----	19
(3) 消防活動用機械器具等	-----	20
(4) 管内町別、地区別消防水利の状況	-----	21

4, 予防

(1) 防火対象物一覧表	-----	23
(2) 防火対象物及び予防査察状況	-----	24
(3) 年別建築確認数調	-----	25
(4) 建築確認申請同意状況	-----	26
(5) 年別防火管理者資格取得講習会の状況	-----	26

(6) 火災予防条例等に基づく届出状況	-----	27
(7) 危険物製造所等の町別設置状況	-----	28
(8) 製造所等に対する立入検査実施状況	-----	28
(9) 独居老人家庭訪問件数	-----	29
(10) 住民指導状況	-----	29

## 5, 火災統計

(1) 7年間の町別火災発生状況	-----	31
(2) 町別火災発生状況	-----	31
(3) 町別火災概況	-----	32
(4) 月別火災概況	-----	33
(5) 月別、曜日別火災発生状況	-----	34
(6) 気象別による火災発生状況	-----	34
(7) 覚知別出場件数	-----	34
(8) 時刻別火災発生状況	-----	35
(9) 5年間の火災発生件数及び損害額	-----	35
(10) 火災原因別概況	-----	36

## 6, 救急統計

(1) 年別、町別救急出動状況	-----	37
(2) 年別救急出動件数と搬送人員	-----	38
(3) 傷病別出動件数と搬送人員	-----	38
(4) 救急隊員が行った応急処置件数	-----	39
(5) 覚知別出動状況	-----	40
(6) 町別救急発生状況	-----	40
(7) 曜日別月別救急出場件数	-----	41
(8) 時間別救急出場件数	-----	42

(9) 事故種別年齢区分別傷病程度別搬送人員	-----	43
(10) 町別救助出動件数	-----	44

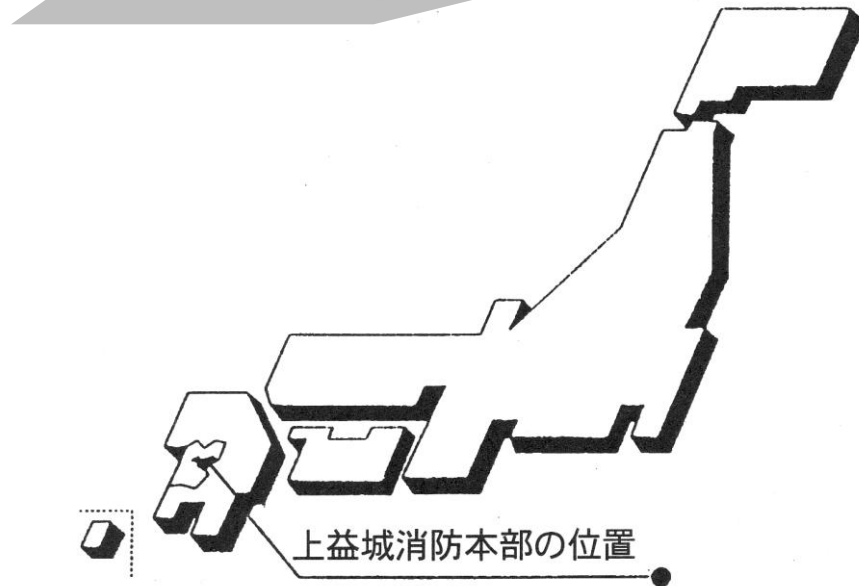
## 7, 消防団

(1) 消防団の機構と担当地域	-----	45
(2) 年齢別団員数	-----	49
(3) 階級別団員数	-----	49
(4) 団員報酬状況	-----	50
(5) 勤続年数別団員数	-----	50

## 8, 自主防災組織

(1) 幼年消防クラブ	-----	51
(2) 少年消防クラブ	-----	51

# 1. 管内概況



管内町情勢

(平成25年4月1日現在)

町名	御船町	嘉島町	甲佐町	山都町	合計
シンボル					
面積	99.00 km <sup>2</sup>	16.66 km <sup>2</sup>	57.87 km <sup>2</sup>	544.83 km <sup>2</sup>	718.36 km <sup>2</sup>
人口	17,912 人	8,969 人	11,496 人	17,212 人	55,589 人
世帯数	7,003 戸	3,268 戸	4,252 戸	6,741 戸	21,264 戸
町花	ふじ	コスモス	きく	カタクリ	-
町木	もっこく	もくせい	きんもくせい	もみじ	-
町鳥	-	ひばり	-	オオルリ	-

## (1) 位置と地勢

上益城消防組合消防本部は、熊本市の東南約16kmの御船町に位置している。いわゆる上益城消防署の管轄する御船町、嘉島町、甲佐町のほぼ中心地となっている。これより東部に山都消防署の管轄する山都町が大きく伸び、組合4町の総面積は718.36km<sup>2</sup>である。

上益城消防署管内3町の地勢は、熊本平野に接続しながら、緑川、御船川、矢形川に沿って湾曲状に入りこみ、次第に中山間地帯となっており、その北部は、高遊原南消防本部管内に属する益城町から熊本市に隣接し、西部から南部にかけては、緑川を隔てて熊本市南区富合町及び城南町、下益城郡美里町に接している。

また、山都消防署管内1町は、宮崎県五ヶ瀬町、椎葉村と接し、阿蘇南外輪山から九州山地の脊梁までを圏域としている。標高は、300m～900mにあり地形的な変化に富み、多種多様な自然と先人の残した多くの遺産や歴史が残っている。面積は、544.83km<sup>2</sup>を有し、東西約33km、南北約27kmにも及び、県内屈指の面積を誇る町である。

総じて道路交通は、九州縦貫自動車道の御船インターに接続する国道445号線と松橋インターへの国道218号線を中心に縦横に県道が整備され、これより更に町道が僻遠の地域まで整備されており、広域消防活動の動脈となっている。

## (2) 組合の主な経過

年	月	主 な 事 項	
49	4	消防組織法第10条による政令指定 仮庁舎を御船町役場内に置く。 職員10名採用	
	5	仮庁舎を上益城農業改良普及事務所跡に移転	
	7	職員19名採用	
	8	消防ポンプ自動車(BD-1型)1台購入	
	9	消防本部(署)庁舎建設起工式 水槽付消防ポンプ自動車(A-1型)1台購入	
	10	上益城消防署開庁式、同日実働開始 消防自動車2台、救急車1台、指令車1台、職員29名	
	50	3	消防本部(署)庁舎落成、移転
		4	職員17名採用
		7	職員1名採用
		8	矢部分署庁舎建設起工式
9		矢部分署仮庁舎にて実働開始 消防自動車1台、小型ポンプ積載車、救急車1台 指令車1台、職員18名(定員47名) 職員5名採用(定員52名)	
51	1	矢部分署庁舎落成、移転	
	4	日本損害保険協会から救急車3B型寄贈	
	6	熊本県共済農業協同組合から救急車1B型寄贈 全国消防協会から広報車の寄贈	
	11	九州自動車道御船インター開通により、高速道路救急業務開始	
52	3	救急車(2B型)1台購入	
	6	殉職者1名	
53	3	職員1名退職	
	4	職員5名採用(定員55名) 本署に非常用発電機設備	
	10	九州自動車道松橋インター開通に伴う消防相互応援協定調印	
54	8	矢部分署指令車更新	
	11	消防緊急通報電話集約システム機設置(本署)	
55	4	消防本部に課制を布す 矢部分署訓練場拡張工事	
	10	消防緊急通報電話集約システム機設置(分署)	
56	3	消防長 奥田盛人氏退任	
	4	御船町建設課長 高本明氏消防長就任	
	8	救助用船外機付ボート(6人乗り)1艇購入	
57	4	職員5名採用(定員60名)	



年	月	主 な 事 項
57	8	本署車庫増築
58	8	日本消防協会から救急車(2B型)寄贈 職員1名退職
59	4	消防組合設立10周年記念式典
	10	査察車(軽自動車)1台購入 職員1名補充採用(定員60名)
61	3	消防ポンプ積載車1台購入 消防庁長官竿頭綬受章(3月5日) 消防長 高本明氏退任
	4	御船町建設課長 門岡武美氏消防長就任
	12	CD-1型普通消防ポンプ自動車1台購入
62	4	日本損害保険協会からBD-1型普通消防ポンプ自動車寄贈
	7	消防指令車(分署)1台購入
	9	山之内製薬株式会社から救急車(2B型)寄贈
63	9	熊本県総合防災訓練(甲佐町)
平成 元	3	水槽付消防ポンプ自動車(A-II型)1台購入
	3	消防長 門岡武美氏退任
	4	消防本部次長 柿本弘之氏 消防長に就任
	4	職員1名補充採用(定員60名)
	9	矢部分署を矢部消防署に昇格
	11	日本防火協会から防火広報車(2,000cc)寄贈
	2	3 上益城消防署長 栗永哲夫氏退任
		4 職員1名補充採用(定員60名)
		11 救助資機材(スプレッダー、カッター)購入、上益城消防署に配置
	3	3 救助用ゴムボート(6人乗り)1隻購入 上益城消防署長 岩永磨氏退任
	4 職員1名補充採用(定員60名)	
	7 潜水具購入 2名分	
	11 救急車(ニッサン)1台購入	
	12 矢部消防署、矢部町の独居老人と消防署を結ぶ緊急通報システム運用開始	
4	3 日本損害保険協会から救急車(2B型)寄贈 上益城消防署、御船町、嘉島町、甲佐町の独居老人と消防署を結ぶ緊急通報システム運用開始 上益城消防本部消防長 柿本弘之氏退任 " 次長 坂井莊六氏退任	
	4 消防本部総務課長 福田孝治氏 消防長就任 職員2名補充採用(定員60名) 職員2名採用(定員62名)	

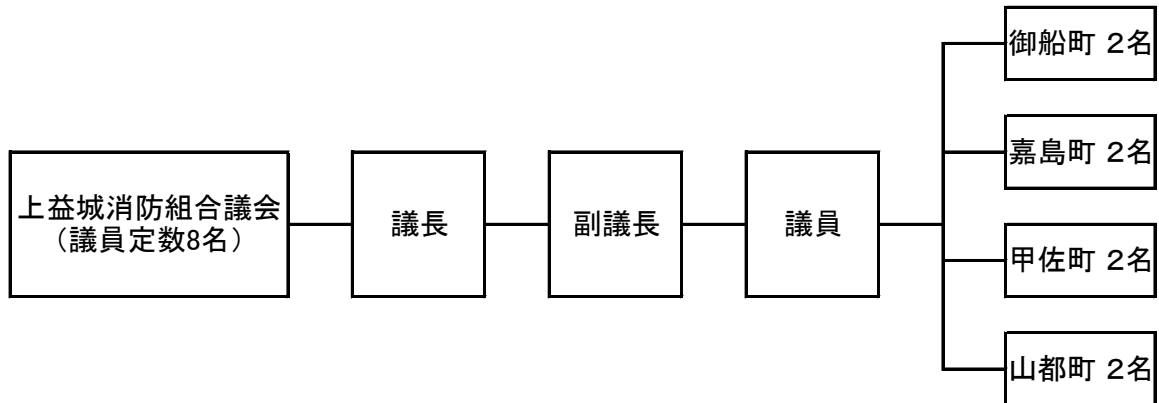
年	月	主 な 事 項
4	5	救助資機材(スプレッダー、カッター)購入、矢部消防署に配置
	7	潜水具購入 2名分
5	3	上益城消防本部消防長 福田孝治氏退任 職員1名退職
	4	消防本部総務課長 福田満興氏 消防長就任 職員2名補充採用(定員62名) 職員2名採用(定員64名)
	10	防火管理者講習会(62名受講)
6	3	通信室拡張
	4	職員1名採用(定員65名) 三部制施行
	9	無線中継局移動
7	10	消防組合設立20周年記念式典
	7	潜水具購入 2名分
	10	本部庁舎車庫増築
	11	第1回上益城幼年消防フェア
8	12	救助工作車購入
	3	熊本県共済農協連合会から救急車(2B型)寄贈
	4	職員3名採用(定員68名)
	6	指令車(矢部消防署)更新
	8	防火管理者講習会(44名受講)
9	11	第2回上益城幼年消防フェア 初の救急救命士誕生(1名) 緊急消防援助隊九州ブロック合同訓練参加(合志町)
	8	防火管理者講習会(46名受講)
	11	第3回上益城幼年消防フェア
10	3	高規格救急車購入
	4	救急救命士誕生1名(計2名)
	9	熊本県総合防災訓練参加(嘉島町)
	10	日本損害保険協会から水槽付消防ポンプ自動車(A-1型)寄贈
11	11	第4回上益城幼年消防フェア 救急救命士誕生1名(計3名)
	3	日本消防協会から救急車(2B型)寄贈
	8	防火管理者講習会(45名受講)
	11	救急救命士誕生1名(計4名) 第5回上益城幼年消防フェア
12	3	上益城消防本部消防長 福田満興氏退任
	4	消防本部総務課長 住田守氏 消防長就任 職員1名補充採用(定員68名)

年	月	主 な 事 項
12	4	救急救命士誕生1名(計5名)
	11	救急救命士誕生1名(計6名) 第6回上益城幼年消防フェア 救助積載車(資器材搬送車)購入
13	4	救急救命士誕生1名(計7名)
	8	防火管理者講習会(50名受講)
	11	救急救命士誕生1名(計8名) 第7回上益城幼年消防フェア
14	2	CD-II型普通消防ポンプ自動車1台購入
	3	職員1名退職
	4	職員1名補充採用(定員68名) 救急救命士誕生1名(計9名)
	11	第8回上益城幼年消防フェア
	11	救急救命士誕生1名(計10名)
15	2	高規格救急自動車購入
	4	職員1名採用(定員69名) 救急救命士誕生1名(計11名)
		熊本県防災消防航空隊派遣(1名)
	11	第9回幼年消防フェア 救急救命士誕生1名(計12名)
16	2	水槽付消防ポンプ自動車(災害対応1-B型)更新
	3	消防庁長官表彰旗受章(3月4日)
	4	指令2号車(上益城消防署配備)更新 資機材搬送車(上益城消防署)購入
		第27回熊本県消防職員意見発表会(矢部町通潤山荘)
	11	救急救命士誕生1名(計13名) 嘉島保育園幼年消防クラブ結成
17	2	山都町(矢部町、清和村、阿蘇郡蘇陽町)誕生に伴い蘇陽分駐所が編入 上益城消防組合矢部消防署が上益城消防組合山都消防署に、蘇陽分駐所が上益城消防組合山都消防署蘇陽出張所となり、1本部2署1出張所として業務開始 阿蘇広域消防本部から5名転入(定員74名)、4名派遣職員 鏡山無線中継所設置
	4	職員3名採用(定員77名) 消防長 住田 守氏退任 消防本部総務課長 梶原光生氏 消防長就任
17	6	職員1名退職 山都消防署通信室増改築
	12	熊本県下一斉携帯電話直接受信方式運用開始
	18	職員1名退職
18	4	職員3名補充採用(定員77名)

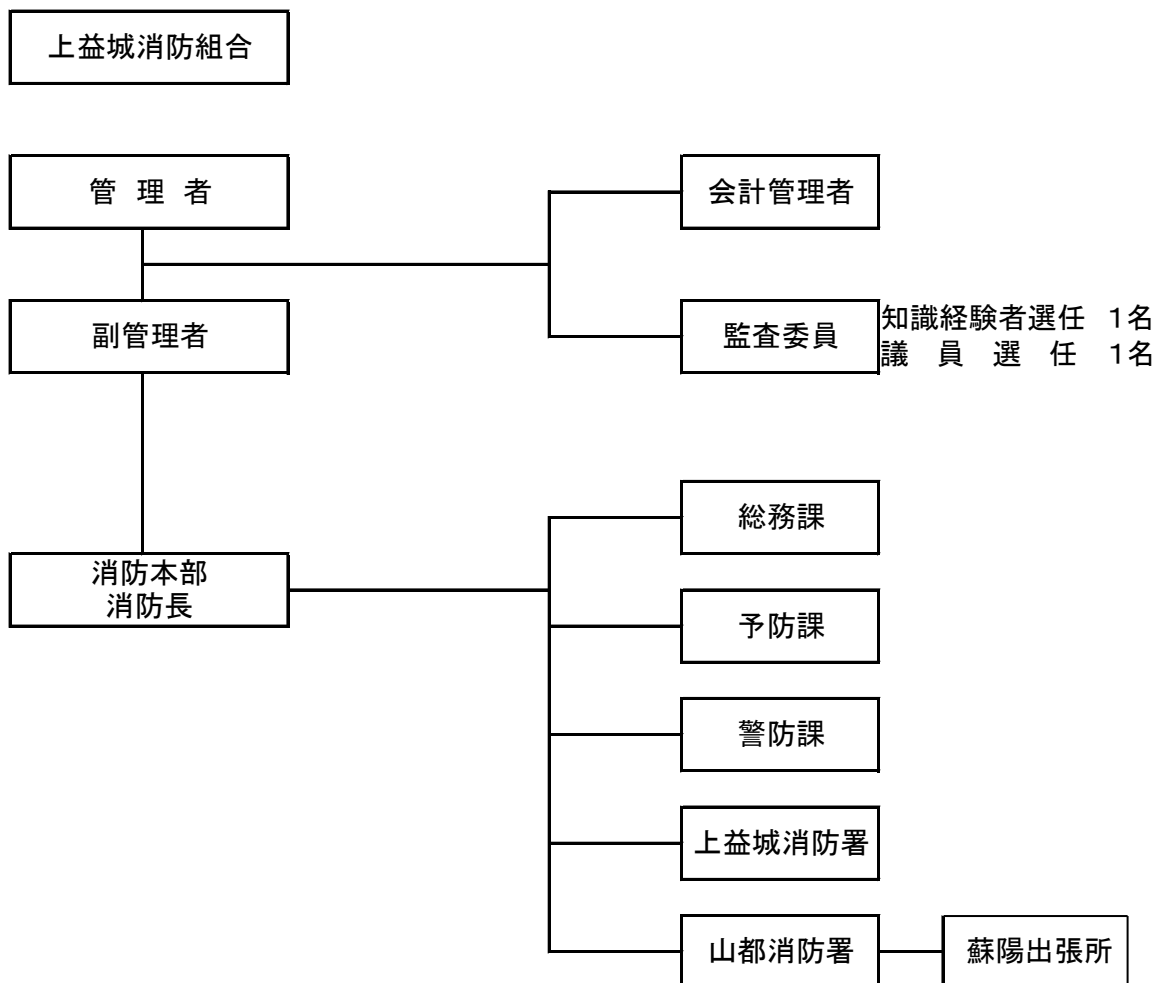
年	月	主 な 事 項	
18	4	職員1名採用(定員78名)	
	6	職員1名退職	
	9	職員1名退職	
	12	日本損害保険協会から高規格救急車寄贈	
19	3	職員1名退職	
	3	救急救命士誕生1名(計14名)	
	4	職員4名採用(定員79名)	
	9	第1回消防フェア(嘉島町イオンモール熊本)	
20	2	職員1名退職	
	3	職員3名退職	
	4	職員4名採用(定員79名) 救急救命士誕生1名(計15名) 消防長 梶原光生氏退任 消防本部総務課長 木戸内憲明氏 消防長就任	
	7	広報車(上益城消防署)更新	
	11	第2回消防フェア(嘉島町イオンモール熊本)	
	21	3	職員1名退職
		4	職員4名採用(定員82名)
6		職員1名退職 広報車(蘇陽出張所)更新	
11		第3回消防フェア(嘉島町イオンモール熊本)	
22	3	職員4名退職	
	4	職員6名採用(定員83名) 第33回熊本県消防職員意見発表会(御船町カルチャーセンター)	
	10	第4回消防フェア(嘉島町イオンモール熊本)	
23	3	東日本大震災で被災地仙台市へ熊本県緊急消防援助隊として職員17名派遣 職員2名退職	
	4	職員4名採用(定員85名) 救急救命士誕生1名(計18名)	
	7	指令車(山都消防署)更新	
	10	東日本大震災派遣により全国消防長会会長表彰受賞	
	11	東日本大震災派遣により総務大臣表彰受賞	
	24	2	高規格救急自動車購入
3		職員5名退職	
4		職員3名採用(定員83名) 消防長 木戸内憲明氏退任 消防本部総務課長 佐村誠也氏 消防長就任	
8		職員1名退職(定員82名)	
10		第5回消防フェア(嘉島町イオンモール熊本)	
25	1	アステラス製薬より高規格救急車寄贈(1月29日、寄贈式)	
	3	職員2名退職	
	4	職員5名採用(定員85名) 救急救命士誕生1名(計19名)	

## 2. 総務

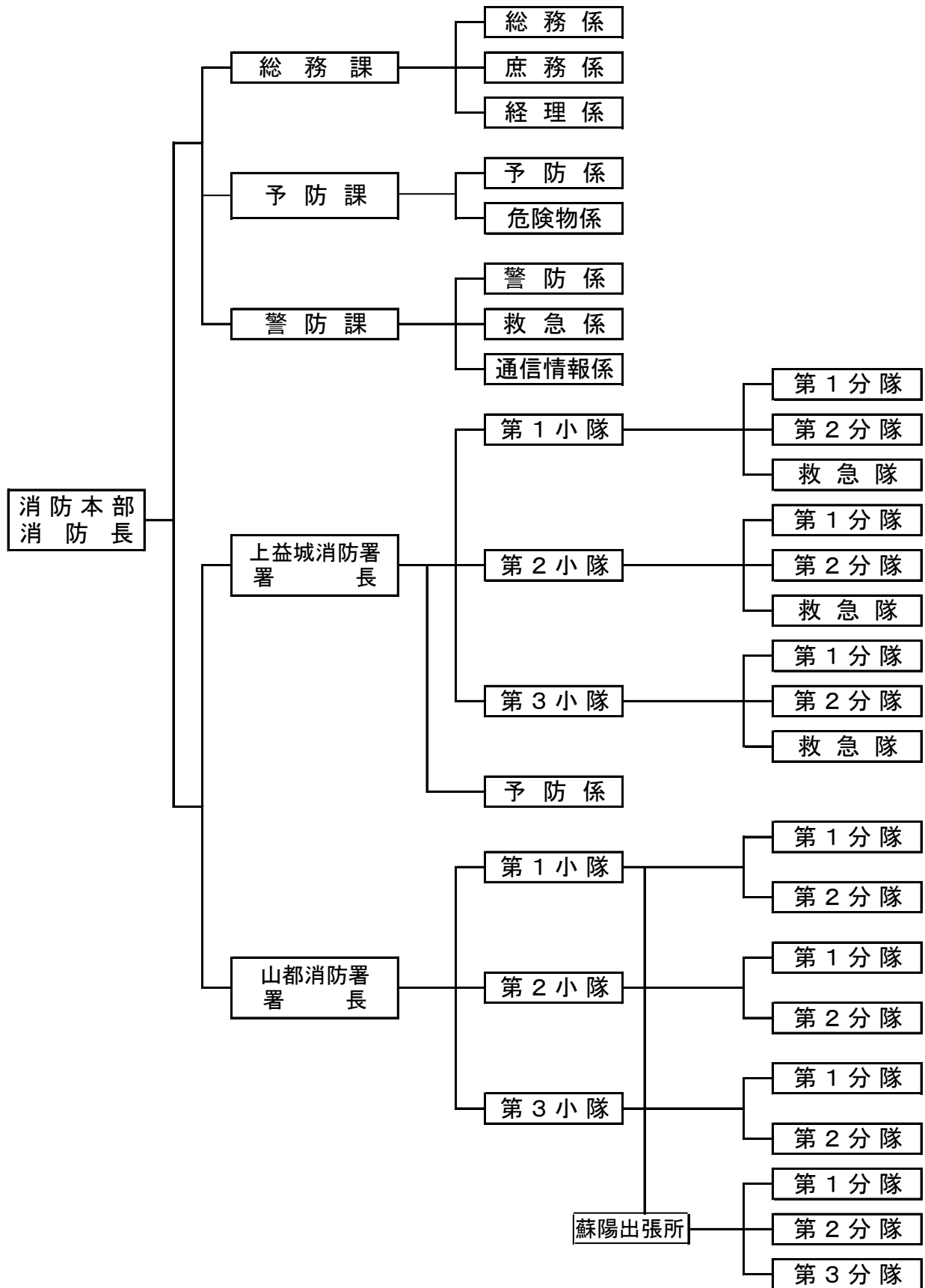
## (1) 議会の組織



## (2) 組合の組織



(3) 消防本部(署)編成



#### (4) 消防本部の分掌事務

##### 総務課

##### 総務係

- (1) 消防事務の企画ならびに総合調整に関する事。
- (2) 渉外に関する事。
- (3) 消防統計及び広報に関する事。
- (4) 消防法規の制定及び改廃に関する事。
- (5) 組合議会に関する事。
- (6) 職員の服務、規律、研修及び教養監察に関する事。
- (7) 職員の任免、分限及び賞罰その他身分に関する事。
- (8) 職員の採用試験等に関する事。
- (9) 職員等の公務災害に関する事。
- (10) 職員の衛生管理に関する事。
- (11) 各種表彰に関する事。
- (12) 消防庁舎等の維持管理に関する事。
- (13) その他、総務係の分掌を適当とする事項。

##### 庶務係

- (1) 文書の收受、審査、保管等に関する事。
- (2) 公印に関する事。
- (3) 職員の福利厚生及び保険に関する事。
- (4) 職員の給与及び退職手当並びに共済組合に関する事。
- (5) 職員の慶弔に関する事。
- (6) 物品等の貸与に関する事。
- (7) 被服に関する事。
- (8) その他、庶務係の分掌を適当とする事項。

##### 経理係

- (1) 予算及び決算その他財政一般に関する事。
- (2) 経理及び監査に関する事。
- (3) 財産の取得、管理及び処分に関する事。
- (4) 地方債及び国庫(県)補助に関する事。
- (5) 入札及び契約に関する事。
- (6) 物品の出納、保管に関する事。
- (7) 手数料に関する事。
- (8) その他、経理係の分掌を適当とする事項。



## 予防課

### 予防係

- (1) 火災予防に関すること。
- (2) 火災の原因及び調査に関すること。
- (3) 火災の報告及び統計に関すること。
- (4) 予防査察並びに防火管理者に関すること。
- (5) 防火対象物に関すること。
- (6) 消防用設備に関すること。
- (7) 建築確認の同意に関すること。
- (8) 防火思想の普及啓発に関すること。
- (9) 各種届出に関すること。
- (10) その他、予防係の分掌を適当とする事項。

### 危険物係

- (1) 危険物施設の許認可に関すること。
- (2) 危険物及び指定可燃物の規制等に関すること。
- (3) 危険物取扱者等に関すること。
- (4) 危険物施設の報告及び統計に関すること。
- (5) 危険物施設の査察に関すること。
- (6) 圧縮アセチレンガス等に関すること。
- (7) 液化石油ガス販売事業所許可に対する意見書の交付に関すること。
- (8) 火薬類のうち煙火の消費に関すること。
- (9) その他、危険物係の分掌を適当とする事項。

## 警防課

### 警防係

- (1) 火災その他災害の警戒及び防ぎよに関すること。
- (2) 警防計画及び訓練に関すること。
- (3) 救助業務の計画及び訓練に関すること。
- (4) 消防地理及び水利に関すること。
- (5) 消防相互の応援に関すること。
- (6) 各種災害に関する報告及び統計に関すること。
- (7) 消防機械器具の調達及び維持管理に関すること。
- (8) 機械関係の教養訓練に関すること。
- (9) 消防車両の登録及び検査等に関すること。
- (10) 消防団との相互調整に関すること。
- (11) 防火委員会に関すること。
- (12) その他、警防係の分掌を適当とする事項。

## 救急係

- (1) 救急計画及び訓練に関する事。
- (2) 特殊救急業務の計画及び実施に関する事。
- (3) 救急業務の高度化推進に関する事。
- (4) 救急隊員の教育指導に関する事。
- (5) 救急隊員の感染防止に関する事。
- (6) 救急法の指導並びに普及啓発に関する事。
- (7) 救急業務の報告並びに統計に関する事。
- (8) 救急資機材の調達及び維持管理に関する事。
- (9) 各種協議会等に関する事。
- (10) その他、救急係の分掌を適当とする事項。

## 通信情報係

- (1) 災害に係る通信及び指令に関する事。
- (2) 消防通信指令施設の維持管理及び改善に関する事。
- (3) 消防通信に係る調査研究に関する事。
- (4) 消防気象及び関係警報に関する事。
- (5) 消防情報に関する事。
- (6) その他、通信情報係の分掌を適当とする事項

## (5) 消防署の分掌事務

### 庶務係

- (1) 文書の收受、発送に関する事。
- (2) 庁舎の維持管理に関する事。
- (3) 物品の出納、保管及び調達計画等に関する事。
- (4) 服務及び規律に関する事。
- (5) 職員の配置に関する事。
- (6) 公印に関する事。
- (7) リ災証明等に関する事。
- (8) 消防用燃料に関する事。
- (9) 消防統計及び広報に関する事。
- (10) 安全衛生及び福利厚生に関する事。
- (11) 渉外に関する事。
- (12) 手数料に関する事。
- (13) その他、庶務係を適当とする事項。

### 予防係

- (1) 防火思想の普及啓蒙に関する事。
- (2) 各種危険物、及び指定可燃物の規制、調査指導に関する事。
- (3) 火災の原因調査及び火災等の報告並びに統計に関する事。
- (4) 火災予防の広報に関する事。

- (5) 防火対象物及び危険物施設の査察に関する事。
- (6) 各種届出に関する事。
- (7) 建築確認の同意に関する事。
- (8) 消防用設備に関する事。
- (9) その他、予防係の分掌を適当とする事項。

#### 警防係

- (1) 機械器具の点検整備及び管理記録に関する事。
- (2) 警防計画と訓練、火災等の警戒、防ぎよ活動に関する事。
- (3) 地理、水利等の調査、点検に関する事。
- (4) 救急業務に関する事。
- (5) 幼少年消防クラブ、婦人防火クラブ等の育成に関する事。
- (6) 消防団との相互連携に関する事。
- (7) 消防演習、消防隊(自衛消防隊を含む。)の訓練に関する事。
- (8) 水災その他特殊災害に関する事。
- (9) その他、警防係の分掌を適当とする事項。

#### 救急係

- (1) 救急計画及び訓練に関する事。
- (2) 特殊救急業務の計画及び実施に関する事。
- (3) 救急隊員の感染防止に関する事。
- (4) 救急法の指導並びに普及啓発に関する事。
- (5) 救急業務の報告並びに統計に関する事。
- (6) 救急資器材の調達及び維持管理に関する事。
- (7) 各種協議会等に関する事。
- (8) その他、救急係の分掌を適当とする事項。

#### 通信情報係

- (1) 災害に係る通信及び指令に関する事。
- (2) 消防通信指令施設の維持管理及び改善に関する事。
- (3) 消防気象及び関係警報に関する事。
- (4) 消防情報に関する事。
- (5) その他、通信情報係の分掌を適当とする事項

(6) 管内人口の推移

(各年4月1日現在)

年 度		21	22	23	24	25
人 口	計	57,125	56,809	56,439	55,964	55,589
	男	27,197	27,071	26,929	26,735	26,564
	女	29,928	29,738	29,510	29,229	29,025
世帯数		20,765	20,912	20,988	21,111	21,264

(7) 階級別職員の定数と実数及び年齢構成状況

(平成25年4月1日現在)

区 分	定 数	実 数	階級 \ 年齢	18	21	26	31	36	41	46	51	56	計	
				20	25	30	35	40	45	50	55	60		
消 防 吏 員	85	85	消 防 司 令 長									1	1	
			消 防 司 令										15	15
			消 防 司 令 補					1	3	2	9	5	20	20
			消 防 士 長				1	8	1				10	10
			消 防 副 士 長			4	3						7	7
			消 防 士	5	19	8								32
計	85	85		5	19	12	4	9	4	2	9	21	85	

## (8) 消防本部(署)職員配置状況

(平成25年4月1日現在)

所 属		階 級		計	司 令 長	司 令	司 令 補	士 長	副 士 長	消 防 士	事 務 職 員	
消 防 本 部	小 計			21	1	7	3	1	2	7	0	
	消 防 長			1	1							
	總 務 課	課 長		1		1						
		總 務 係 長		1		1						
		事 業 担 当 係 長		1		1						
		總 務・庶 務 係 参 事		1			1					
		經 理・庶 務 係		1					1			
		總 務 課 付		6							6	
	予 防 課	課 長		1		1						
		予 防 係 長		1		1						
		危 險 物 係 長		1		1						
		危 險 物 係		1					1			
	警 防 課	課 長		1		1						
		警 防 係 長		1			1					
		救 急 係 長		1			1					
		通 信 情 報 係 参 事		1				1				
		通 信 情 報・警 防 係		1							1	
	消 防 署	小 計			64	0	8	17	9	5	25	0
		上 益 城 消 防 署	署 長		1		1					
			予 防 係 長		1			1				
			小 隊 長		3		3					
副 小 隊 長				3			3					
救 急 隊 長				3			2	1				
分 隊 長				6			2	4				
分 隊 員				15					5	10		
山 都 消 防 署		署 長		1		1						
		予 防・庶 務 係 参 事		1			1					
		小 隊 長		3		3						
		副 小 隊 長		3			3					
		分 隊 長		6			3	3				
		分 隊 員		9						9		
		蘇 出 張 陽 所	分 隊 長		3			2	1			
	分 隊 員			6						6		
合 計			85	1	15	20	10	7	32	0		

(9)職員の教養実施状況

(平成25年4月1日現在)

区分 年度別	消防大学校							熊本県消防学校											救急救命九州研修所	合計								
	本	上	予	警	救	救	火	初	中	初	特	指	警防科		予防科		救助科				救急科							
	級	級	防	防	助	急	災	任	級	級	殊	導	警	無	予	危	火	救			潜	救	救	標				
	部	部	部	部	部	部	部	部	部	部	部	部	課	課	防	線	予	防			査	険	火	災	助	水	急	急
科	科	科	科	科	科	科	科	科	科	科	科	程	程	程	程	程	程	程	程	程	程	程	程	程	程	程	程	
H5年まで	1	1	3	5	1	2	1	72		8		34	17	68	29	2	29	30	14	47	32						396	
H6												2	1						1						5			9
H7			1												2		2								8			13
H8		1						3				6		1	2				2						1	2	1	19
H9																	2		2						4	1		9
H10																			2						4	1		7
H11																	4		2						4	1		11
H12								1											2						3	2		8
H13																		4							2	2		8
H14								1											3						2	2		8
H15							1	1		1									1							2		6
H16			1									2						2	2	1	2				1	1		10
H17								3																	1			4
H18								4				2													1	1		8
H19								4	2	1					2		2	2	2						2	1東京		16
H20								4		2		2					2		2						1			13
H21								4	1		2				2				2						4			15
H22								6				2	2						2	2					4	1		19
H23								4	2		2				2	2			2						6			20
H24								3		2		2	2						2						6			17
計	1	2	5	5	1	2	2	110	5	14	4	52	22	69	39	6	47	57	17	47	46	47	16		616			

## (10) 平成25年度一般会計予算

(歳入)

(単位:千円)

款	平成25年度予算額	前年度予算額	比較
分担金及び負担金	804,344	793,933	10,411
救急負担金	4,500	4,440	60
使用料及び手数料	509	509	0
国庫支出金	1	1	0
県支出金	1	1	0
財産収入	142	258	△ 116
繰入金	2	2	0
繰越金	4,000	4,000	0
諸収入	480	480	0
歳入合計	813,979	803,624	10,355

(歳出)

(単位:千円)

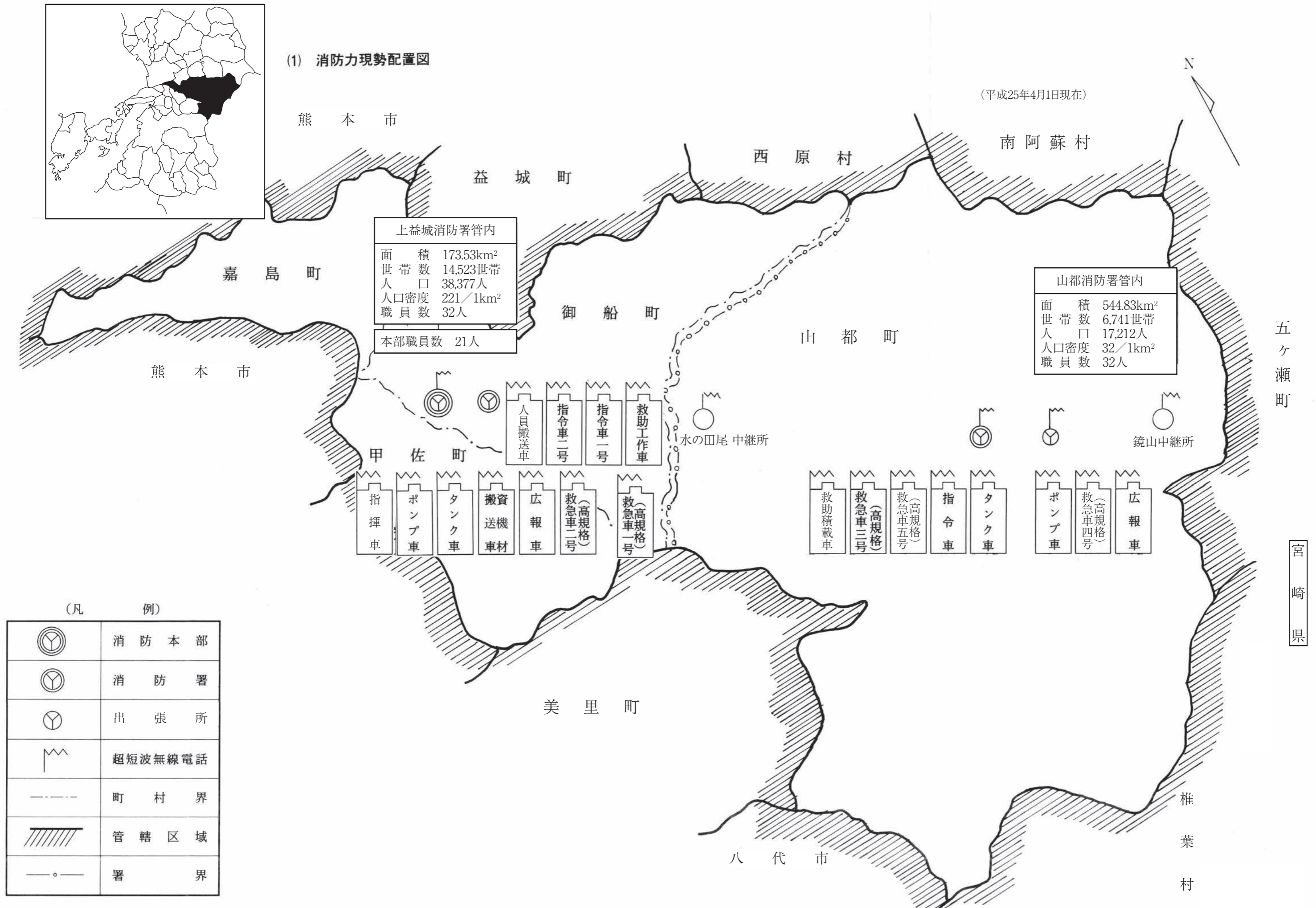
款	平成25年度 予算額	前年度 予算額	比較	平成25年度予算額の財源内訳			
				特定財源			一般財源
				国県支出金	地方債	その他	
議会費	1,077	1,077	0	0	0	0	1,077
総務費	124,956	150,423	△ 25,467	0	0	142	124,814
消防費	683,945	648,123	35,822	2	0	1	683,942
公債費	1	1	0	0	0	0	1
予備費	4,000	4,000	0	0	0	0	4,000
歳出合計	813,979	803,624	10,355	2	0	143	813,834

### 3. 警 防



(1) 消防力現勢配置図

(平成25年4月1日現在)



(2) 管内消防現勢力

(平成25年4月1日現在)

町別	項目 総数	分団数	人員	消防車両及びポンプ状況											
				消防指令車	指揮車	広報車	救助工作車	普通ポンプ車	水槽付ポンプ車	高規格救急自動車	積載車	小型ポンプ	資器材搬送車	人員搬送車	予備車(救急車)
		36	2,042	6	1	3	1	13	3	4	118	137	2	1	1
	消防本部		21	1	1									1	
消防署	上益城消防署		32	1		1	1	1	1	2			1		
	山都消防署		23	1					1	1		1	1		1
	蘇陽出張所		9			1		1		1					
	御船町	9	401 <6>			1					35	44			
	嘉島町	4	354 <1>								13	24			
	甲佐町	9	504 <5>					7			23	23			
	山都町	14	698 <18>	3				4	1		47	45			

< >は女子団員

## (3) 消防活動用機械器具等

(平成25年4月1日現在)

番 号	機 械 器 具 名	数 量
1	消 防 指 令 車	4台
2	広 報 車	2台
3	消 防 ポ ン プ 自 動 車	2台
4	水 槽 付 消 防 ポ ン プ 自 動 車	2台
5	積 載 車 (資器材搬送車)	2台
6	救 急 車 (内高規格救急車5台)	5台
7	救 助 工 作 車	1台
8	人 員 搬 送 車	1台
9	船 外 機	2艇
10	ゴ ム ボ ー ト	1艘
11	1 1 9 集 約 装 置	2台
12	消 防 無 線 (基地局)	5基
13	” (移動局)	32基
14	気 象 観 測 装 置	1組
15	ポ ー ト パ ワ ー	2台
16	高度救急処理シミュレーター(レサシアン)	27体
17	自 動 体 外 式 除 細 動 機	11組
18	患 者 監 視 装 置	5式
19	エ ア ー テ ン ト	2張
20	オ ゾ ン 発 生 装 置	2機
21	潜 水 具 一 式	12組
22	油 圧 式 救 助 器 具 (スプレッター・カッター)	2台
23	空 気 呼 吸 器	32組
24	エ ア ー ソ ー	2組
25	発 電 機	6台
26	投 光 機	5台
27	簡 易 発 泡 器	2組
28	耐 熱 服	4組
29	ジェットシューター	30組
30	消 防 用 ホ ー ス	479本
31	可 燃 性 ガ ス 測 定 器	2器
32	パ ワ ー バ ッ ク (空気ジャッキ)	2組
33	全自動酸化エチレンガス滅菌器	2台
34	AEDトレーナー	11台
35	放射線量測定器	17個
36	チルホール	3台
37	科学防護服	7組
38	救命索発射銃	2台

(4) 管内町別、地区別消防水利の状況

(平成25年4月1日現在)

町別	種別 総数	公設消火栓	井戸等 (防火栓)	防火水槽		プール その他	合計
				40m <sup>3</sup> 以上	40m <sup>3</sup> 未満		
				836	75	693	316
御船町	御船	74		19	3	2	98
	豊秋	47		17	5	1	70
	高木	39		8	5	1	53
	木倉	44		9	6	2	61
	滝尾	41		8	5	1	55
	水越	13		11	6	1	31
	七滝	45		9	7	1	62
	上野	36		17	7	1	61
	田代	32		16	7	2	57
嘉島町	東部		25	23	1	1	50
	西部		50	12		2	64
	工業団地	5		6			11
	リバゾン	7		8			15
	サントリー	28		7			35
	DCクレア			11			11
甲佐町	甲佐	69		30	4	2	105
	白旗	53		26	1	1	81
	乙女	61		43	10	1	115
	竜野	39		26	1	2	68
	宮内	7		19	2	1	29
山都町	矢部	155		123	126	48	452
	清和	29		131		9	169
	蘇陽	12		114	120	31	277

## 4. 予 防

## (1)防火対象物一覧表

(H24.12.31現在)

項	町 別 総 数		町 別					防火管理者	
			御船町	嘉島町	甲佐町	山都町	計	必要な 対象物	選 任 届出数
			288	267	147	309	1,011	309	293
1	イ	劇場、映画館	0	0	0	1	1	1	1
	ロ	集 会 場	6	4	5	21	36	18	18
2	イ	キャバレー類	0	0	0	0	0	0	0
	ロ	遊 技 場	2	1	1	2	6	6	6
3	イ	待合、料理店	3	1	3	3	10	10	9
	ロ	飲 食 店	2	5	3	8	18	9	7
4		百 貨 店 ス ー パ ー	25	19	13	23	80	43	39
5	イ	旅館、ホテル	5	1	0	10	16	10	10
	ロ	寮、共同住宅	68	97	17	10	192	4	4
6	イ	病院、診療所	11	10	7	13	41	20	20
	ロ	養護老人ホーム	9	5	9	18	41	38	38
	ハ	老人デイサービスセンター	15	3	13	30	61	37	37
	ニ	幼 稚 園	1	1	0	0	2	2	2
7		学 校 の 類	10	3	6	19	38	31	31
8		博 物 館 の 類	2	0	0	1	3	2	2
9	イ	蒸 気 浴 場 熱 気 浴 場	0	1	0	0	1	1	1
	ロ	公 衆 浴 場	1	0	0	1	2	1	1
10		車 輛 の 停 車 場	0	0	0	1	1	0	0
11		神 社 、 寺 院	1	1	1	0	3	0	0
12	イ	工 場 、 作 業 場	45	35	30	45	155	10	9
	ロ	ス タ ジ オ	0	0	0	0	0	0	0
13	イ	車 庫 、 駐 車 場	1	0	0	2	3	0	0
	ロ	格 納 庫	0	0	0	0	0	0	0
14		倉 庫	16	28	12	11	67	0	0
15		そ の 他 の 事 業 場	41	37	19	55	152	33	32
16	イ	複 合 用 途	14	10	7	31	62	32	26
	ロ	〃	10	5	1	4	20	1	0

## (2) 防火対象物及び予防査察状況

(予防査察は、H24年中)

区分	防火対象物の別	防火対象物数	予防査察
1	イ 劇場・映画館・演芸場・観覧場	1	2
	ロ 公会堂・集会場	51	17
2	イ キャバレー・カフェー・ナイトクラブの類	0	
	ロ 遊技場・ダンスホール	7	5
3	イ 待合・料理店の類	11	8
	ロ 飲食店	17	2
4	百貨店・マーケット・物品販売店舗・展示場	62	44
5	イ 旅館・ホテル・宿泊所	17	13
	ロ 寄宿舍・下宿・共同住宅	170	62
6	イ 病院・診療所・助産所	47	34
	ロ 養護老人ホーム他	49	37
	ハ 保育所・老人デイサービスセンター他	59	44
	ニ 幼稚園・特別支援学校	2	2
7	小学校・中学校・高等学校・高等専門学校・大学・各種学校	82	
8	図書館・博物館・美術館の類	3	1
9	イ 特殊浴場(蒸気浴場、熱気浴場)	1	1
	ロ 特殊浴場以外の公衆浴場	2	
10	車輛の停車場・船舶もしくは航空機の発着場	2	
11	神社・寺院・教会の類	4	
12	工場・作業場	207	11
13	自動車車庫・駐車場	3	1
14	倉庫	96	10
15	前各項に該当しない事業場	181	20
16	イ 複合用途防火対象物 (1項～4項・5項イ・6項・9項イの含まれるもの)	66	39
	ロ 上記以外の複合用途防火対象物	18	5
18	延長50メートル以上のアーケード	0	
計		1,158	358

## (3) 年別建築確認数調

年別 用途別	H6	H7	H8	H9	H10	H11	H12	H13	H14	H15	H16	H17	H18	H19	H20	H21	H22	H23	H24
専用住宅	41	53	56	53	135	143	180	111	99	67	112	51	69	69	79	64	73	123	154
店舗併用住宅	15	3	10	2	8	2	3	6	4	4	2	1	3		1			1	
店舗	8	13	6	10	11	9	14	8	4	10	13	14	7	9	10	16	4	1	11
共同住宅	12	12	19	5	12	16	20	16	10	11	21	17	25	18	11		3	3	1
旅館		1		1				2					1						
工場・作業場	18	17	15	10	11	16	18	12	16	8	5	6	12	9	13	3	6	9	5
車庫	12	4	2	7	5	3	4	2	3	2	5	1	3	2	1	1	1	1	2
病院	1	4	6	7	2		4	5	3	1	2	3	4			1	1	6	5
学校	7	3	3	2		1		2	2		2	3	2		4		7	5	4
飲食店	1	3	3	1	2	3	1	1	2	2		1	2		1		1	1	3
事務所	27	13	17	9	6	7	11	9	4	3	2	2	11	13	4	4	8	17	9
集会場	1	1	4	1		2	1	3	2	3	2			1		1	1	2	
福祉施設	8	2	5	3	1	4	8	4	6	6	4	4	4	12	14	4	4	17	2
ガソリンスタンド	5	1	1		2			1	5		1	2	1			1			1
倉庫	13	30	24	14	31	11	19	16	19	17	7	20	12	5	14	6	3	5	2
遊技場	1	1	1			1						1	1						
その他	10	12	13	17	5	4	9	8	15	13	25	39	11	6	4	22	10	10	5
計	180	173	185	142	231	222	292	206	194	147	203	165	168	144	156	123	122	201	204



(4) 建築確認申請同意状況

(H24.1.1~12.31)

町別 工事別	御船町	嘉島町	甲佐町	山都町	計
新築	61	98	9	7	175
増築	5	13	3	1	22
改築			1		1
移転					0
修繕				3	3
その他	3				3
計	69	111	13	11	204

(5) 年別防火管理者資格取得講習会の状況

項目 年度	防火管理新規講習 資格取得者数	防火管理再講習 資格取得者数
昭和60年まで	551	
昭和61年	106	
昭和62年	59	
平成元年	46	
平成5年	62	
平成7年	89	
平成8年	44	
平成9年	46	
平成11年	45	
平成13年	50	
平成15年	54	
平成17年	90	
平成19年	118	30
平成21年	80	
平成23年	71	
平成24年		51
合計	1,511	81

## (6) 火災予防条例等に基づく届出状況

(H24.1.1~12.31)

件名	御船町	嘉島町	甲佐町	山都町	計
火災とまぎらわしい行為等の届出	19	3	7	71	100
煙火打ち上げ届出	10	1	8	43	62
少量危険物届出	5	5	20	8	38
液化石油ガス届出	5	3	1	3	12
ボイラー、かまど設置届出	1	4	2	7	14
変電、発電、蓄電池設備設置届出	9	9	12	26	56
消防用設備等の着工設置届出	81	80	27	74	262
危険物製造所等の種類数量変更届出	1	1	1		3
危険物保安監督者選、解任届出	2	4		10	16
消防計画書の届出	24	51	17	40	132
防火管理者選、解任届出	17	45	15	27	104
水素ガス充てんする気球の設置届出					0
防火対象物点検報告書	8	7	4	10	29
消防用設備等点検報告書	130	60	56	153	399
催物届出	4	4	1	5	14
防火対象物書使用開始届出	20	18	5	12	55
合計	336	295	176	489	1,296

## (7) 危険物製造所等の町別設置状況

(平成25年3月31日現在)

町別		御船町	嘉島町	甲佐町	山都町	計
		総計				
製造所等		44	47	24	71	186
製造所						
貯蔵所	屋内貯蔵所	2	5	2	1	10
	屋内タンク貯蔵所	1				1
	屋外タンク貯蔵所	2	2	2	5	11
	地下タンク貯蔵所	14	14	3	18	49
	移動タンク貯蔵所	2	1	2	6	11
	屋外貯蔵所		2		2	4
	小計	21	24	9	32	86
取扱所	給油取扱所	16	13	12	28	69
	一般取扱所	7	10	3	11	31
	小計	23	23	15	39	100

## (8) 製造所等に対する立入検査実施状況

(H24.4.1～H25.3.31)

区分		検査対象施設数	立入検査実施回数	立入検査に要した職員数
		総計		
施設別		186	72	169
給油取扱所		69	52	128
一般取扱所		31	7	14
屋内貯蔵所		10		
屋外貯蔵所		4	1	2
屋外タンク貯蔵所		11	1	2
移動タンク貯蔵所		11	9	19
地下タンク貯蔵所		49	2	4
屋内タンク貯蔵所		1		

(9) 独居老人家庭訪問件数

年別 \ 町別	御船町	嘉島町	甲佐町	山都町	合計
H16	281	93	210	303	887
H17	189	76	181	398	844
H18	130	47	40	109	326
H19	53	28	24	218	323
H20	40	26	44	97	207
H21	51	28	71	147	297
H22	25	19	20	146	210
H23	0	0	0	28	28

(10) 住民指導状況

(H24.1.1~12.31)

指導種別 \ 署別 回数及び 人員	上益城消防署		山都消防署		合計	
	回数	延人員	回数	延人員	回数	延人員
ポンプ操法			22	475	22	475
規律訓練	18	581	10	914	28	1,495
消火避難訓練	55	5,146	42	2,150	97	7,296
救急法	21	1,201	28	842	49	2,043
署内見学	11	280	3	53	14	333
防火講話	4	113	3	90	7	203
普通救命講習	36	554	7	157	43	711
上級救命講習	3	59	0	0	3	59
合計	148	7,934	115	4,681	263	12,615

## 5. 火災統計

(1) 7年間の町村別火災発生状況

年 別	町村別	御船町	嘉島町	甲佐町	山都町	計
	火災種別					
18 年	計	5	7	5	7	24
	建物火災	4	6	1	4	15
	林野火災				2	2
	車両火災		1	3	1	5
	その他火災	1		1		2
19 年	計	8	2	4	10	24
	建物火災	7	1	3	8	19
	林野火災				1	1
	車両火災	1	1			2
	その他火災			1	1	2
20 年	計	2	4	2	14	22
	建物火災	1	3	2	6	12
	林野火災				4	4
	車両火災	1			3	4
	その他火災		1		1	2
21 年	計	12	2	3	11	28
	建物火災	9	1	3	6	19
	林野火災				4	4
	車両火災	3	1		1	5
	その他火災					0
22 年	計	8	0	1	18	27
	建物火災	7			8	15
	林野火災				7	7
	車両火災	1		1	3	5
	その他火災					0
23 年	計	4	2	6	14	26
	建物火災	3	2	4	3	12
	林野火災			1	8	9
	車両火災	1			2	3
	その他火災			1	1	2
24 年	計	6	6	4	5	21
	建物火災	5	6	2	4	17
	林野火災			1		1
	車両火災			1		1
	その他火災	1			1	2

(2) 町別火災発生状況

(S49.10.1~H24.12.31)

種 別	町 別	御船町	嘉島町	甲佐町	山都町	計
総 計		268	123	163	355	909
建 物 火 災		182	82	113	191	568
林野、車両、その他火災		86	41	50	164	341

## (3) 町別火災概況

(H24.1.1~12.31)

区分		町名	御船町	嘉島町	甲佐町	山都町	計
出火件数	建物		5	6	2	4	17
	林野				1		1
	車両				1		1
	その他		1			1	2
	計		6	6	4	5	21
焼損棟数	全焼		5	2		1	8
	半焼					1	1
	部分焼		4	1		1	6
	ぼや		3	5	2		10
焼損面積	建物(m <sup>2</sup> )		413	329	1	335	1,078
	林野(a)				2		2
	その他						0
死者傷数	死者(人)				1		1
	負傷者(人)			1		1	2
り災世帯数	全損		2	1			3
	半損						0
	小損		3	2	1	1	7
	計		5	3	1	1	10
り災者数			13	6	4	4	27
火災損害額 (千円)	建物	建物	27,007	39,884	2	2,252	69,145
		収容物	3,988	9,894	593	4,807	19,282
		その他	1,961				1,961
		小計	32,956	49,778	595	7,059	90,388
	林野			77		77	
	車両			110		110	
	その他	30			5	35	
	合計	32,986	49,778	782	7,064	90,610	

(4) 月別火災概況

(H24.1.1~12.31)

区分 月別	出火件数					焼損棟数				焼損面積		死傷者数		り災世帯数				り 災 者 数	火災損害額(単位:千円)								
	建 物	林 野	車 両	そ の 他	計	全 焼	半 焼	部 分 焼	ぼ や	建 物 m <sup>2</sup>	林 野 (a)	死 者	負 傷 者	全 損	半 損	小 損	計		建 物				林 野	車 両	そ の 他	計	
																			建 物	収 容 物	そ の 他	小 計					
1	1			1	2				1							1	1	3	83				83			30	113
2	3				3				3							1	1	3		63			63				63
3	3				3	1		1	1	191						2	2	4	1,263	2,358			3,621				3,621
4	2				2	2			2	180				1			1	2	2,664	1,107			3,771				3,771
5	2	1			3			1		3	2					1	1	4	18	71		89	77				166
6				1	1							1										0			5	5	
7			1		1							1										0		110			110
8					0																	0				0	
9	3				3		1	1	1	150			1						1,025	2,981			4,006				4,006
10	2				2	5		3	1	553				2		1	3	7	64,090	12,702	1,961		78,753				78,753
11					0																	0				0	
12	1				1				1	1						1		4	2			2				2	
計	17	1	1	2	21	8	1	6	10	1,078	2	1	2	3	0	7	10	27	69,145	19,282	1,961		90,388	77	110	35	90,610



## (5) 月別、曜日別火災発生状況

(H24.1.1~12.31)

月曜	1	2	3	4	5	6	7	8	9	10	11	12	計
日	1	2			1					1		1	6
月			1	1					1				3
火			1						1				2
水				1					1				2
木	1					1							2
金					2		1						3
土		1	1							1			3
計	2	3	3	2	3	1	1	0	3	2	0	1	21

## (6) 気象別による火災発生状況

(H24.1.1~12.31)

月区分	1	2	3	4	5	6	7	8	9	10	11	12	計
晴	1	2	2	2	1		1		1	2			12
曇		1	1		2	1			1				6
雨	1								1			1	3
雪													0
その他													0
計	2	3	3	2	3	1	1	0	3	2	0	1	21

## (7) 覚知別出場件数

(H24.1.1~12.31)

署別	区分	119	一般加入	事後聞知	駆込	警察電話	その他	計
上益城消防署		10	1	5				16
山都消防署		1	1	3				5
計		11	2	8	0	0	0	21

(8) 時刻別火災発生状況

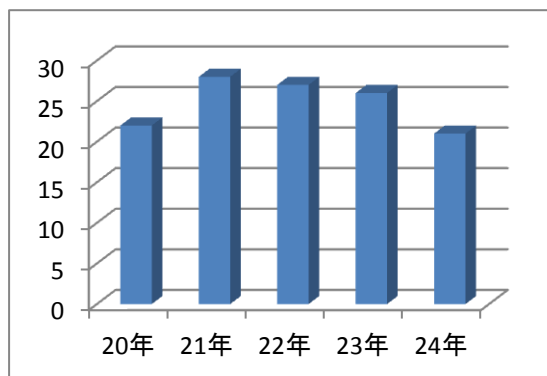
(H24.1.1~12.31)

月 別	1	2	3	4	5	6	7	8	9	10	11	12	計	
総 件 数	2	3	3	2	3	1	1	0	3	2	0	1	21	
時           刻           別	0 ~ 2			1					1				2	
	2 ~ 4								1				1	
	4 ~ 6	1											1	
	6 ~ 8												0	
	8 ~10	1	2		1	1		1					6	
	10~12											1	1	
	12~14													0
	14~16					1	1				1			3
	16~18			1	1									2
	18~20		1			1				1				3
	20~22													0
	22~24			1							1			2

(9) 5年間の火災発生件数および損害額

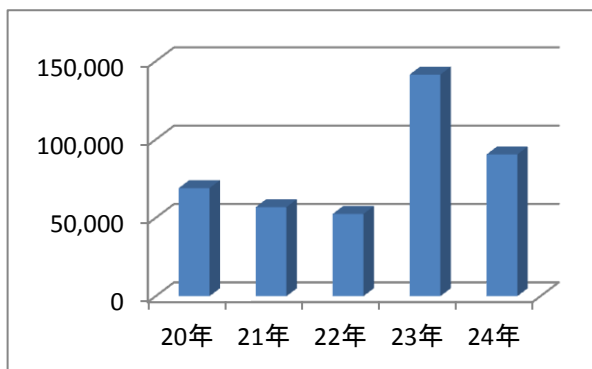
火災発生件数

(単位:件)



損 害 額

(単位:千円)



## (10) 火災原因別概況

(H24.1.1~12.31)

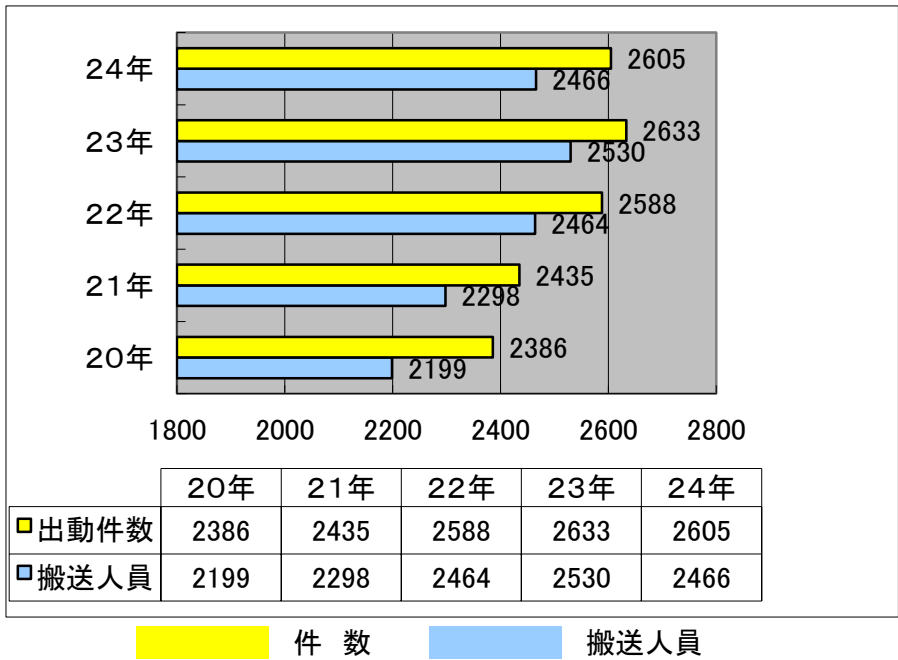
出火原因	町 別				
	御 船 町	嘉 島 町	甲 佐 町	山 都 町	計
たばこ	1				1
こんろ	1				1
かまど			1		1
風呂かまど					0
炉					0
焼却炉					0
ストーブ	1				1
こたつ					0
ボイラー					0
煙突・煙道	1		1		2
排気管					0
電気機器	1	1			2
電気装置			1	2	3
電灯・電話等の配線	1				1
内燃機関					0
配線器具					0
火遊び					0
マッチ・ライター					0
たき火					0
溶接機・切断機					0
灯火					0
衝突の火花					0
取灰					0
火入れ					0
放火		1	1		2
放火の疑い		2			2
その他					0
不明・調査中		1	1	3	5
合 計	6	5	5	5	21

## 6. 救急統計

## (1) 年別、町別救急出動状況

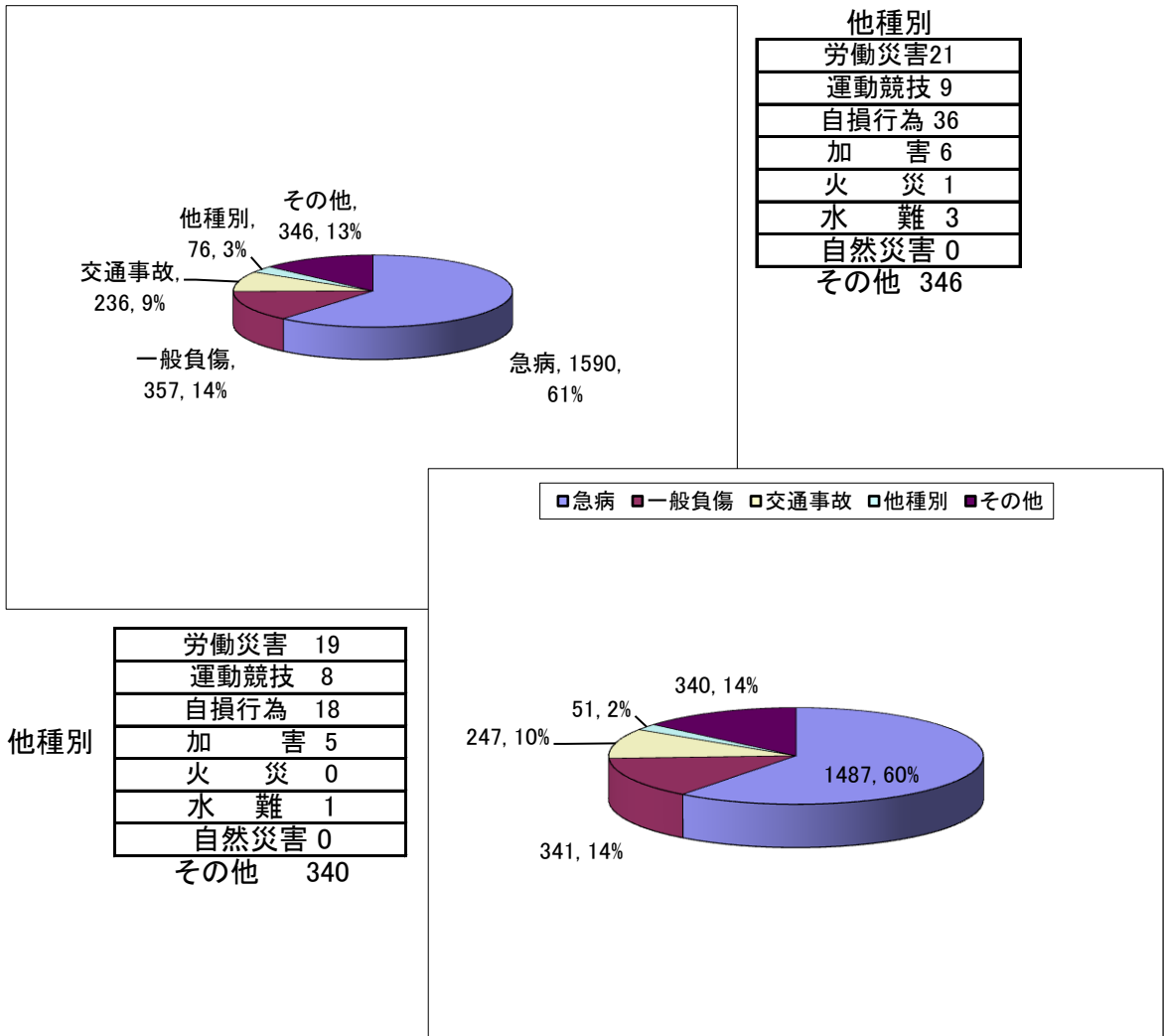
年別	町村別	御船町	嘉島町	甲佐町	山都町	高速	管轄外	計
	種別							
17	交通事故	74	109	65	68	10	1	327
	一般負傷	138	45	35	86	0	1	305
	急病	573	208	201	362	2	1	1,347
	その他	165	103	77	187	0	1	533
	合計	950	465	378	703	12	4	2,512
18	交通事故	74	91	38	72	3	4	282
	一般負傷	140	53	75	79		1	348
	急病	589	216	239	356	1	2	1,403
	その他	149	81	104	181			515
	合計	952	441	456	688	4	7	2548
19	交通事故	94	75	47	73	2	4	295
	一般負傷	126	46	52	106	1	1	332
	急病	547	231	197	332	1		1308
	その他	152	82	78	198	1		511
	合計	919	434	374	709	5	5	2446
20	交通事故	59	79	46	61	5	2	252
	一般負傷	129	52	52	100	0	1	334
	急病	564	228	191	356	2		1341
	その他	133	87	64	173	1	1	459
	合計	885	446	353	690	8	4	2386
21	交通事故	58	92	40	42	6	7	245
	一般負傷	124	52	47	109	0	0	332
	急病	519	238	222	407	1	1	1388
	その他	114	77	76	202	0	1	470
	合計	815	459	385	760	7	9	2435
22	交通事故	87	91	36	52	5	2	273
	一般負傷	131	55	55	98	0	0	339
	急病	630	284	231	386	2	0	1533
	その他	90	72	73	208			443
	合計	938	502	395	744	7	2	2588
23	交通事故	64	82	32	40	2	2	222
	一般負傷	166	60	63	113	0	0	402
	急病	622	304	262	347	0	1	1536
	その他	99	78	83	212	0	1	473
	合計	951	524	440	712	2	4	2633
24	交通事故	50	88	42	51	2	3	236
	一般負傷	146	61	55	95	0	0	357
	急病	626	275	298	389	2	0	1590
	その他	83	64	62	212	0	1	422
	合計	905	488	457	747	4	4	2605

(2) 年別救急出動件数と搬送人員



■ 件数      ■ 搬送人員

(3) 傷病別出動件数と搬送人員



## (4)救急隊員が行った応急処置件数

(H24.1.1～12.31)

事故種別 応急処置	急病	交通	一般負傷	その他	計
応急処置対象人員	1,487	247	341	391	2,466
止血	6	10	58	8	82
固定	26	200	95	55	376
人工呼吸	24	0	0	7	31
胸骨圧迫	10	0	0	3	13
心肺蘇生	41	1	7	7	56
酸素吸入	542	44	53	197	836
気道確保 (うち気管挿管)	81(11)	3(0)	8(4)	13(0)	105(15)
保温	128	30	28	40	226
被覆	11	35	83	14	143
在宅療法継続	20	0	2	7	29
除細動	6	0	0	0	6
静脈路確保	9	0	1	0	10
薬剤投与	6	0	1	0	7
その他	1199	196	262	278	1,935
血圧測定	1,372	226	289	367	2,254
聴診器による心音・呼吸音 の聴取	879	181	142	198	1,400
血中酸素飽和度 の測定	1354	226	299	359	2238
心電図	1111	103	149	248	1611
合計	6,825	1255	1477	1801	11,358

(5) 覚知別出動状況

(H24.1.1~12.31)

事故種別 総件数 覚知別	火災	自然災害	水難	交通	労働災害	運動競技	一般負傷	加害	自損行為	急病	その他	計
		1	0	3	236	21	9	357	6	36	1,590	346
119	0	0	1	50	6	3	211	3	13	1,032	72	1,391
加入電話	0	0	0	46	2	3	65	1	10	230	267	624
警察電話	0	0	0	7	0	0	1	1	2	1	0	12
駆け込み	0	0	0	1	0	0	2	0	0	10	0	13
高速	0	0	0	0	0	0	0	0	0	0	0	0
携帯119	0	0	0	113	11	3	62	0	8	235	2	434
その他	1	0	2	19	2	0	16	1	3	82	5	131

(6) 町別救急発生状況

(H24.1.1~12.31)

事故種別 総件数 町村別	火災	自然災害	水難	交通	労働災害	運動競技	一般負傷	加害	自損行為	急病	その他				出動件数
											転院搬送	医師搬送	資器材搬送	その他	
	1	0	3	236	21	9	357	6	36	1,590	341	0	0	5	2,605
御船町	0	0	0	50	8	2	146	1	15	626	54	0	0	3	905
嘉島町	1	0	2	88	4	2	61	4	3	275	48	0	0	0	488
甲佐町	0	0	1	42	1	1	55	0	4	298	55	0	0	0	457
山都町	0	0	0	51	7	4	95	1	14	389	184	0	0	2	747
高速	0	0	0	2	0	0	0	0	0	2	0	0	0	0	4
管外	0	0	0	3	1	0	0	0	0	0	0	0	0	0	4



(7) 曜日別月別救急出場件数

(H24.1.1~12.31)

区分	事故種別	火災	自然災害	水難	交通	労働災害	運動競技	一般負傷	加害	自損行為	急病	その他				計
												転院搬送	医師搬送	資器材等	その他	
曜日別	月	0	0	2	40	0	0	55	1	9	288	48	0	0	2	445
	火	0	0	0	37	2	0	34	0	6	216	52	0	0	0	347
	水	1	0	0	32	4	1	36	2	4	200	52	0	0	1	333
	木	0	0	0	30	5	0	40	0	3	218	48	0	0	0	344
	金	0	0	1	31	5	1	53	1	5	230	62	0	0	1	390
	土	0	0	0	28	5	1	66	0	5	207	48	0	0	1	361
	日	0	0	0	38	0	6	73	2	4	231	31	0	0	0	385
	計	1	0	3	236	21	9	357	6	36	1,590	341	0	0	5	2,605
月別	1月	0	0	0	11	2	2	41	2	3	162	30	0	0	0	253
	2月	0	0	0	22	0	0	24	0	3	137	32	0	0	0	218
	3月	0	0	1	26	1	0	27	0	1	129	22	0	0	0	207
	4月	0	0	0	15	0	0	33	0	4	128	29	0	0	0	209
	5月	0	0	0	15	3	0	31	3	2	110	25	0	0	1	190
	6月	0	0	0	19	5	0	28	0	1	110	26	0	0	0	189
	7月	0	0	1	21	1	1	27	0	6	131	23	0	0	0	211
	8月	0	0	0	24	2	0	39	0	3	129	20	0	0	3	220
	9月	1	0	0	21	1	0	31	1	2	134	31	0	0	0	222
	10月	0	0	0	17	4	3	24	0	4	138	38	0	0	0	228
	11月	0	0	0	28	1	2	25	0	1	130	30	0	0	0	217
	12月	0	0	1	17	1	1	27	0	6	152	35	0	0	1	241
	計	1	0	3	236	21	9	357	6	36	1,590	341	0	0	5	2,605

(8) 時間別救急出場件数

(H24.1.1~12.31)

区分	事故種別	火災	自然災害	水難	交通	労働災害	運動競技	一般負傷	加害	自損行為	急病	その他				計
												転院搬送	医師搬送	資器材等	その他	
	休日	0	0	0	48	1	6	84	2	8	295	44	0	0	1	489
	休日以外	1	0	3	188	20	3	273	4	28	1,295	297	0	0	4	2,116
	計	1	0	3	236	21	9	357	6	36	1,590	341	0	0	5	2,605
時間別	0～2	0	0	0	3	0	0	5	1	2	76	6	0	0	0	93
	2～4	1	0	0	2	0	0	3	0	1	66	6	0	0	0	79
	4～6	0	0	0	0	0	0	9	1	0	68	3	0	0	1	82
	6～8	0	0	0	25	2	0	24	1	3	139	4	0	0	0	198
	8～10	0	0	1	44	6	2	59	1	2	177	43	0	0	0	335
	10～12	0	0	0	21	4	2	35	0	8	158	81	0	0	0	309
	12～14	0	0	0	20	2	1	51	0	2	148	65	0	0	0	289
	14～16	0	0	1	35	2	1	46	0	3	145	44	0	0	1	278
	16～18	0	0	0	29	1	0	40	0	11	142	40	0	0	3	266
	18～20	0	0	0	34	0	0	44	1	4	178	24	0	0	0	285
	20～22	0	0	0	8	2	3	27	0	0	160	16	0	0	0	216
	22～24	0	0	1	15	2	0	14	1	0	133	9	0	0	0	175

## (9) 事故種別年令区分別傷病程度別搬送人員

(H24.1.1~12.31)

事故種別		火災	自然災害	水難	交通	労働災害	運動競技	一般負傷	加害	自損行為	急病	その他	計
区分													
新生児	死亡												0
	重傷												0
	中等傷												0
	軽傷				1						1		2
	その他												0
計	0	0	0	1	0	0	0	0	0	0	1	0	2
乳幼児	死亡												0
	重傷												0
	中等傷				1			7			12	4	24
	軽傷				3			23			47		73
	その他										1		1
計	0	0	0	4	0	0	30	0	0	60	4	98	
少年	死亡												0
	重傷				1								1
	中等傷				3		1	5			8	2	19
	軽傷				19			13			36		68
	その他												0
計	0	0	0	23	0	1	18	0	0	44	2	88	
成人	死亡				1			2		4	6		13
	重傷				7	3		8	1	1	22	13	55
	中等傷				35	7	1	28		3	125	43	242
	軽傷			1	115	9	5	46	3	3	318	18	518
	その他												0
計	0	0	1	158	19	6	84	4	11	471	74	828	
老人	死亡				1			4		4	42	1	52
	重傷				6			37		1	87	71	202
	中等傷				18		1	79		1	386	165	650
	軽傷				36			89	1	1	396	23	546
	その他												0
計	0	0	0	61	0	1	209	1	7	911	260	1,450	
合計	死亡	0	0	0	2	0	0	6	0	8	48	1	65
	重傷	0	0	0	14	3	0	45	1	2	109	84	258
	中等傷	0	0	0	57	7	3	119	0	4	531	214	935
	軽傷	0	0	1	174	9	5	171	4	4	798	41	1,207
	その他	0	0	0	0	0	0	0	0	0	1	0	1
計	0	0	1	247	19	8	341	5	18	1,487	340	2,466	

(10) 町別救助出動状況

(H24.1.1~12.31)

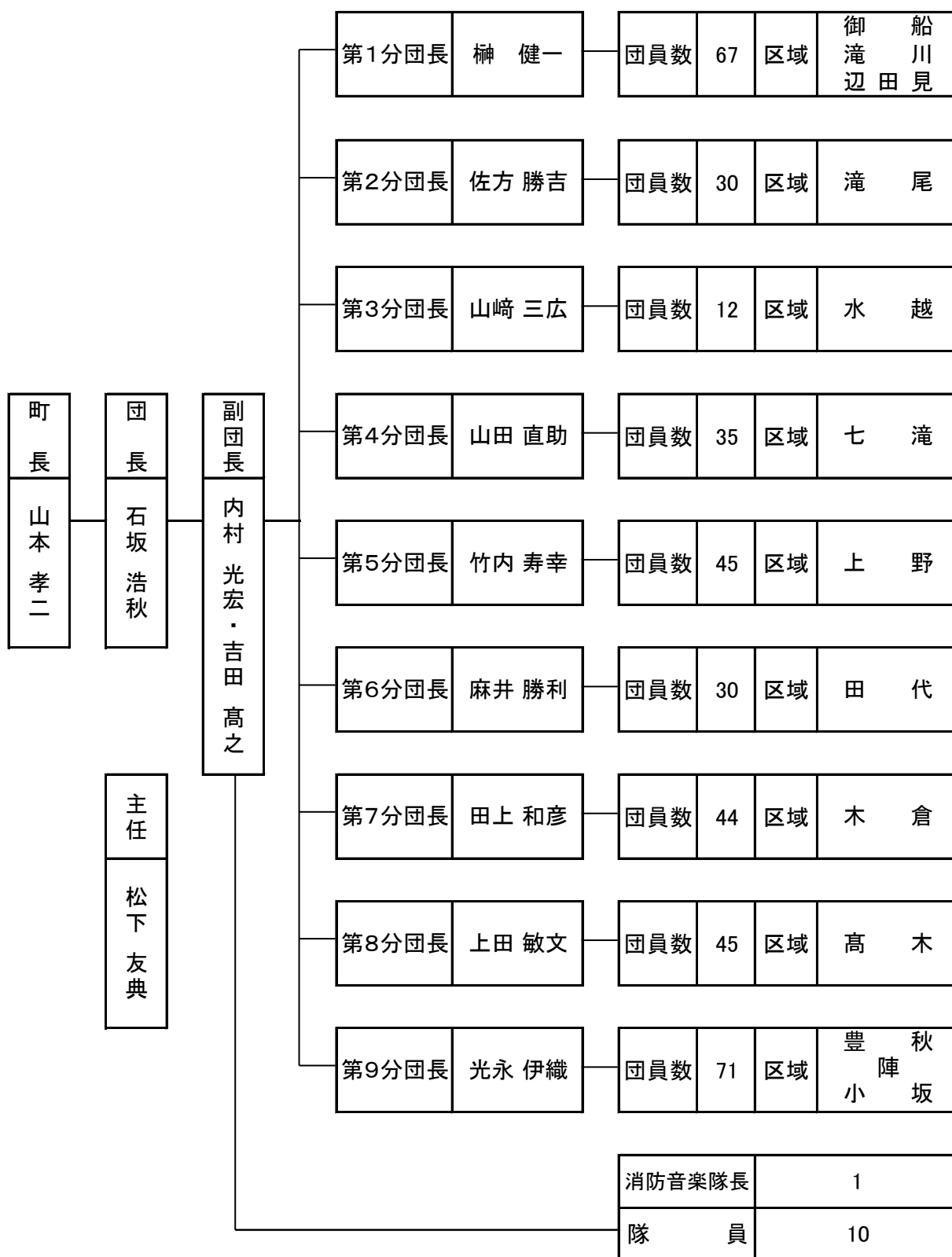
事故種別 町村名	火 災	交 通	水 難	機 械	そ の 他	行方不明 捜索	合 計
御 船	0	1	0	0	0	0	1
嘉 島	0	0	0	0	0	0	0
甲 佐	0	1	0	0	0	0	1
山 都	0	2	0	0	2	2	6
高 速 道	0	0	0	0	0	0	0
管 轄 外	0	1	0	0	1	0	2
合 計	0	5	0	0	3	2	10

## 7. 消防団

(1) 消防団の機構と担当地域

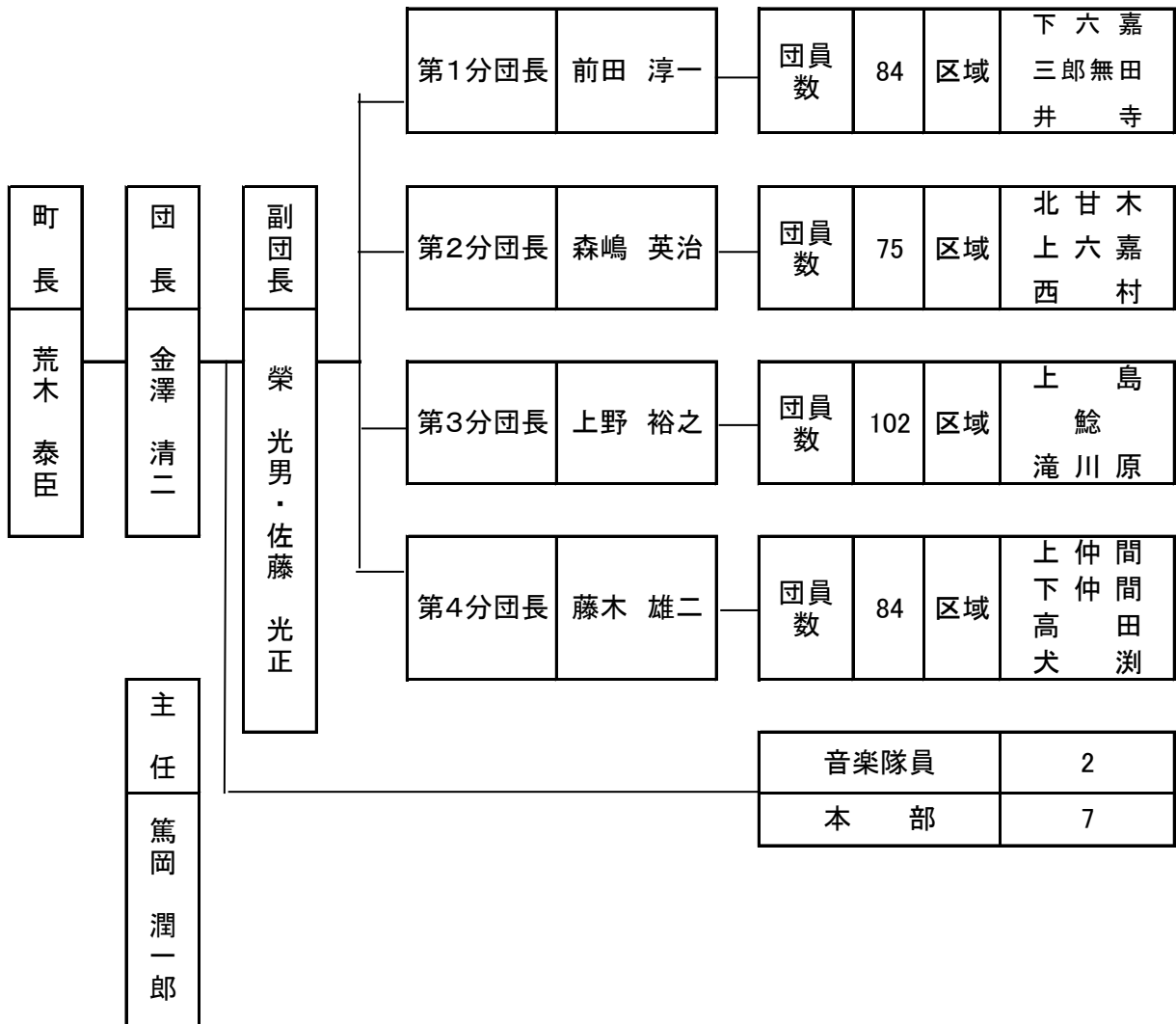
(平成25年4月1日現在)

御 船 町 (団員数401名)



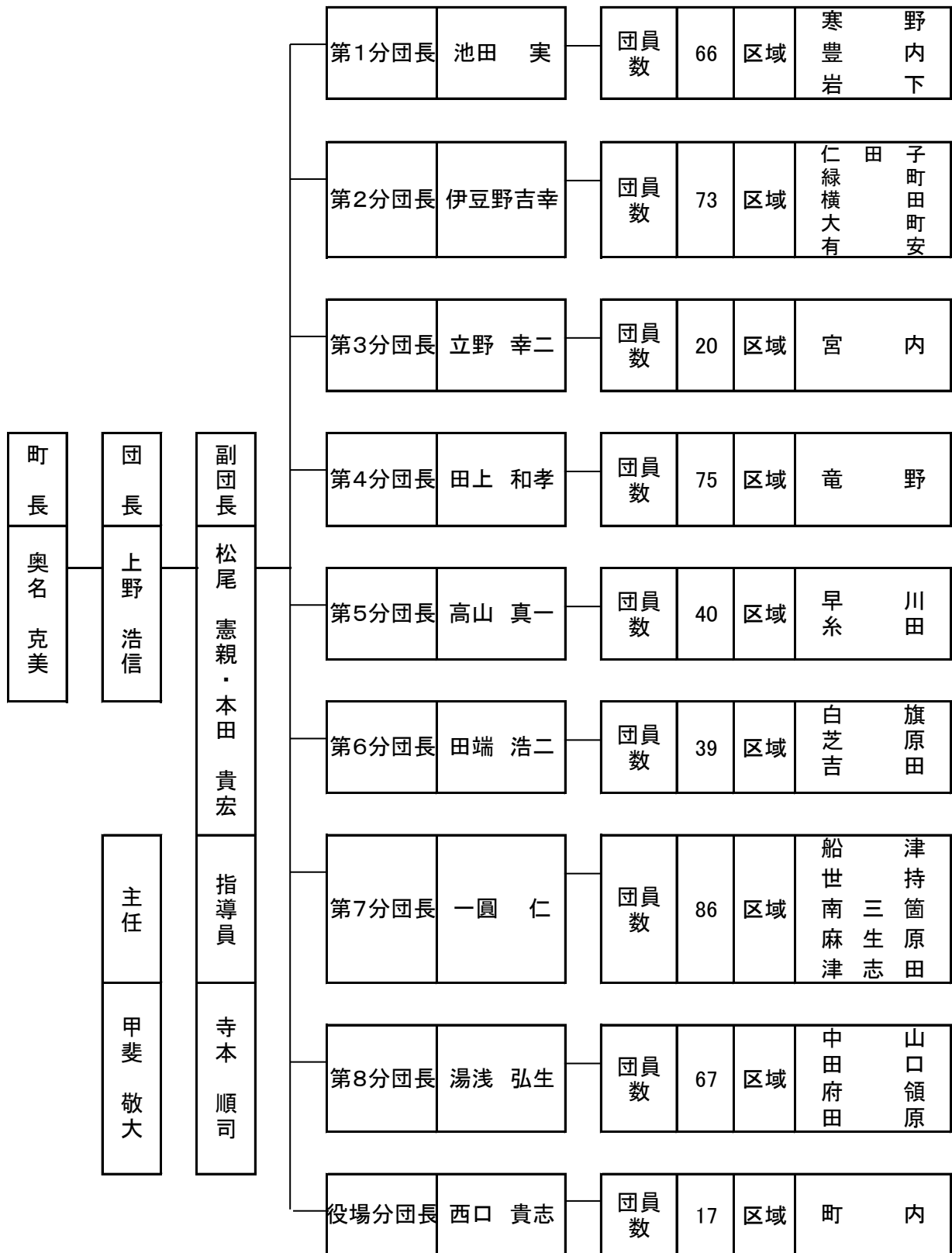
(平成25年4月1日現在)

嘉 島 町 (団員数 354名)



平成25年4月1日現在

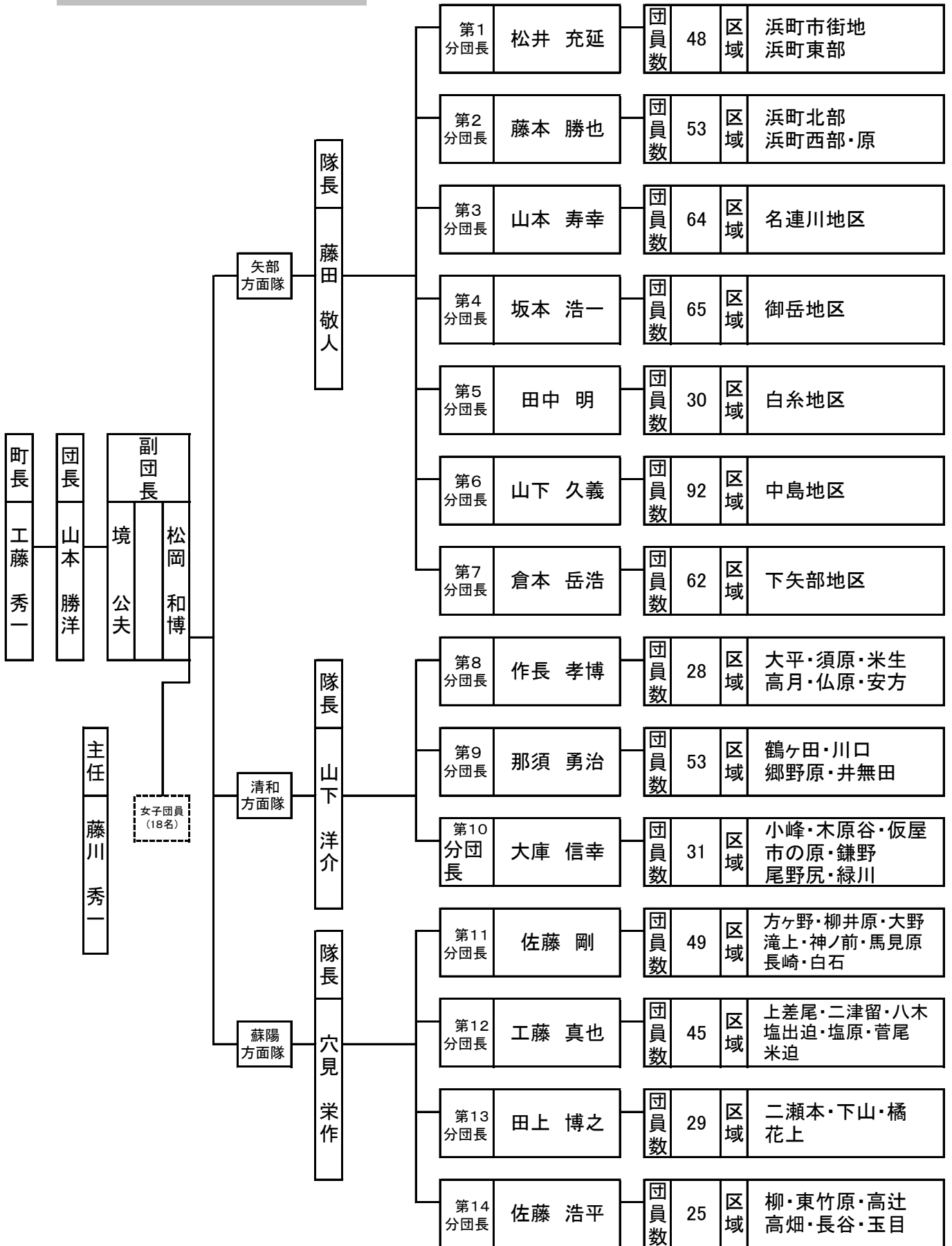
甲 佐 町 (団員数504名)





山都町（団員数 698名）

平成25年4月1日現在



(2)年令別団員数

町別 総 数	御船町	嘉島町	甲佐町	山都町	計
	年令別	401	354	504	698
18～20	7	36	21	23	87
21～30	152	170	206	232	760
31～40	210	133	221	321	885
41以上	32	15	56	122	225
平均年令	32.4	29.5	31.6	33.3	31.7

(3)階級別団員数

町別 総 計	階級	団長	副団長	分団長	副分団長	部長	班長	団員	計
	町別	定員	4	12	36	31	75	278	1,620
	実員	4	12	36	31	74	278	1,522	1,957
御船町	定員	1	2	9	9		32	363	416
	実員	1	2	9	9		32	348	401
嘉島町	定員	1	2	4		13	54	319	393
	実員	1	2	4		13	54	280	354
甲佐町	定員	1	3	9	8	30	66	390	507
	実員	1	3	9	8	29	66	388	504
山都町	定員	1	5	14	14	32	126	548	740
	実員	1	5	14	14	32	126	506	698

(4) 団員報酬状況

(単位:円)

階級 \ 町別	御船町	嘉島町	甲佐町	山都町
団 長	115,700	119,700	103,100	100,000
副 団 長	82,700	77,800	75,700	80,000
分 団 長	60,500	59,900	56,200	60,000
副分団長	39,300		39,100	36,000
部 長		36,000	29,200	30,000
班 長	30,900	24,000	20,100	21,000
団 員	16,800	15,000	15,000	18,800

(5) 勤続年数別団員数

年数 \ 町別	5年未満	5年 ~9年	10年 ~14年	15年 ~19年	20年 ~24年	25年 ~29年	30年以上	計
	総 計	635	517	389	275	118	21	2
御 船 町	123	108	95	45	25	4	1	401
嘉 島 町	124	111	62	41	14	2	0	354
甲 佐 町	215	125	91	52	19	2	0	504
山 都 町	173	173	141	137	60	13	1	698

## 8. 自主防災組織

# 上益城幼少年婦人消防クラブ一覧表

## 幼年消防クラブ

平成25年4月1日現在

名 称	事務所の所在地	結成年月日	クラブ員数	代表者名
御船町立上野保育園 幼年消防クラブ	上益城郡御船町大字上野1541-1 〒861-3322 ☎284-2601(同FAX)	昭和56年 10月1日	11名	宗心 みどり (担任 成松勝江)
御船町立高木保育園 幼年消防クラブ	上益城郡御船町大字高木2044 〒861-3203 ☎282-2305(同FAX)	昭和62年 5月27日	22名	小田 芳子 (担任 國友淳子)
御船町立若葉保育園 幼年消防クラブ	上益城郡御船町大字木倉1416 〒861-3204 ☎282-0438(同FAX)	昭和63年 4月1日	29名	長野 英子 (担任 渡辺里香)
社会福祉法人銀杏福祉会 緑川保育所幼年消防クラブ	上益城郡甲佐町大字白旗216 〒861-3243 ☎234-0789(同FAX)	平成5年 6月1日		緒方 輝久 (担任 )
社会福祉法人下矢部保育園 さくらんぼ園 幼年消防クラブ	上益城郡山都町長田393 〒861-3545 ☎72-0023(FAX0032)	平成6年 4月1日	31名	藤山 小百合 (担任 飯星真衣)
社会福祉法人あかつき会 明光保育園 幼年消防クラブ	上益城郡山都町白小野1300 〒861-3522 ☎72-0522 (同FAX)	平成6年 5月24日	29名	赤星 光洋 (担任 成瀬英美)
社会福祉法人ぎんなん幼愛園 幼年消防クラブ	上益城郡御船町大字陣1234 〒861-3201 ☎282-0017(FAX3174)	平成6年 6月8日		東 正義 (担任 )
社会福祉法人愛郷会 御岳保育園 幼年消防クラブ	上益城郡山都町川野1532 〒861-3784 ☎72-0495 (同FAX)	平成7年 7月12日	17名	藤山 浩一 (担任 中村麻紀)
社会福祉法人豊徳会 若草保育園 幼年消防クラブ	上益城郡甲佐町大字横田308 〒861-4606 ☎234-0013(同FAX)	平成11年 10月1日	19名	元村 伴子 (担任 川本 優)
社会福祉法人かしま福祉会 嘉島保育園 幼年消防クラブ	上益城郡嘉島町大字上島925-1 〒861-3106 ☎237-1016(FAX2066)	平成16年 11月10日	25名	西村 孝志 (担任 河野ひかる)
社会福祉法人光恩福祉会 幼光保育園 幼年消防クラブ	上益城郡嘉島町大字鯨1177-4 〒861-3101 ☎237-0601(FAX2785)	平成19年 6月4日	33名	佐々木 映信 (担任 上村恵美子)
嘉島町立 嘉島幼稚園 幼年消防クラブ	上益城郡嘉島町大字上島846 〒861-3106 ☎237-5210(FAX5220)	平成21年 4月1日	32名	岩永 啓次 (担任 吉田 司)
社会福祉法人 恵寿会 認定こども園みどりの里	上益城郡御船町木倉1700-1 〒861-3204 ☎282-0010	平成22年 4月1日		宮本 貴子 (担任 )

## 少年消防クラブ

名 称	事務所の所在地	結成年月日	クラブ員数	代表者氏名
山都町立清和中学校 少年消防クラブ	〒861-3811 上益城郡山都町大平410 ☎0967-82-2124 FAX82-2125	S35.4.1	17名	校長 松本 正文 (担当 田嶋・浅見)
山都町立蘇陽中学校 少年消防クラブ	〒861-3913 上益城郡山都町今450-1 ☎0967-83-0546 FAX83-6001	S37.9.1	25名	校長 今村 靖男 (担当 有働・家入)
御船町立御船小学校 少年消防クラブ	〒861-3205 上益城郡御船町大字滝川3 ☎282-0044 FAX 281-7803	S60.9.1		校長 本田 尚一 (担当 )

※クラブ員数が空欄の各消防クラブは現在活動休止中

# 上益城消防組合

〒861-3206 熊本県上益城郡御船町大字辺田見406-1  
TEL 096-282-1955 FAX 096-282-3282