

## 第2 特定共同住宅等の取扱い

令第29条の4第1項の規定に基づく、「特定共同住宅等における必要とされる防火安全性能を有する消防の用に供する設備等に関する省令」(平成17年総務省令第40号。以下この第2において「省令第40号」という。)で規定する特定共同住宅等及び当該特定共同住宅等に設置することができる令第29条の4第1項に規定する必要とされる防火安全性能を有する消防の用に供する設備等は、省令第40号の規定によるほか、次によること。

### 1 特定共同住宅等の要件

省令第40号第2条第1号に規定する特定共同住宅等(以下この第2において「特定共同住宅等」という。)は、「特定共同住宅等の位置、構造及び設備を定める件」(平成17年消防庁告示第2号。以下この第2において「告示第2号」という。)第3及び第4の規定によるほか、別添「特定共同住宅等フローチャート」及び次により判断すること。

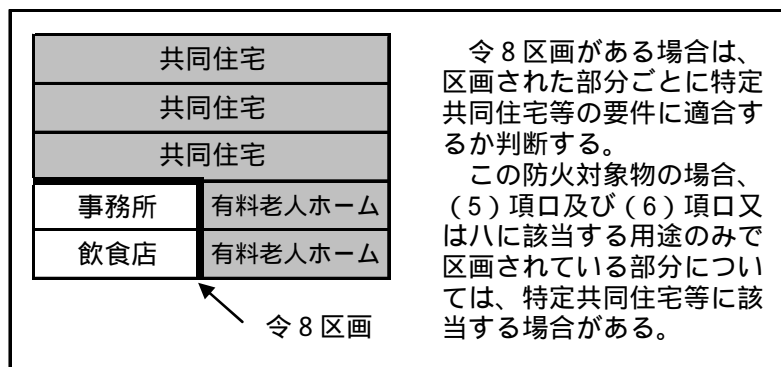
#### (1) 適用範囲等

##### ア 適用範囲

省令第40号第2条第1号に規定する「令別表第一(5)項口に掲げる防火対象物及び同表(16)項イに掲げる防火対象物」とは、次のものも含まれるものとする。

- (ア) 令8区画により他の用途に供される部分と区画された令別表第一(5)項口並びに(6)項口及びハに掲げる防火対象物(同表(6)項口及びハに掲げる防火対象物にあっては、省令第40号第2条第1号括弧書きで規定する要件を満たす施設に限る。以下この第2において同じ。)の用途以外の用途に供される部分が存しないもの

《令8区画がある場合》

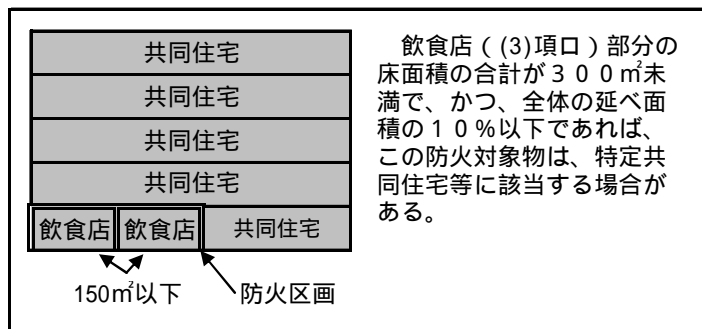


- (イ) 令別表第一(5)項口に掲げる防火対象物で、第1節第1 令別表第一の取扱い1、(2)イの規定により同表(5)項口の用途の従属部分とみなされる独立した用途に供される部分が床面積150㎡以内ごとに防火区画されている

第2章第6節 第2 特定共同住宅等の取扱い

もの。この場合において、当該部分は、住戸とみなして省令第40号の規定を適用すること。

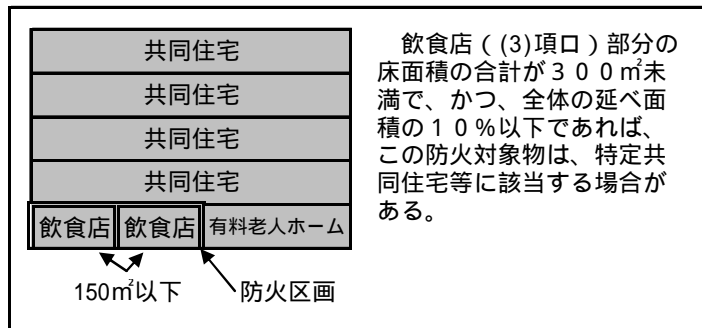
《他の用途部分がみなし従属部分となる場合》



(り) 令別表第一(16)項イに掲げる防火対象物で、同表(5)項口並びに(6)項口及び八に掲げる防火対象物の用途以外の用途に供される部分が次のすべてに適合するもの。この場合において、当該部分は、住戸とみなして省令第40号の規定を適用すること。

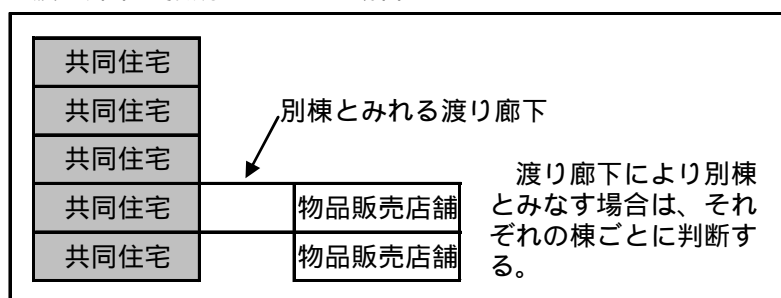
- a 床面積の合計が300㎡未満であること。
- b 床面積の合計が当該防火対象物の延べ面積の10%以下であること。
- c 床面積150㎡以内ごとに防火区画されていること。

《他の用途部分がある場合》



(I) 第1節第3 消防用設備等の設置単位の規定により消防用設備等の設置単位とされる棟で、令別表第一(5)項口並びに(6)項口及び八に掲げる防火対象物の用途以外の用途に供される部分が存しないもの

《渡り廊下で接続されている場合》



第2章第6節 第2 特定共同住宅等の取扱い

イ 住戸等

省令第40号第2条第2号に規定する住戸等（以下この第2において「住戸等」という。）には、電気室、受水槽室、ポンプ室及び複数の小規模なトランクルームを集めた4㎡以上の室が含まれるものであること。

ウ 共用室

省令第40号第2条第3号に規定する共用室（以下この第2において「共用室」という。）には、複数の居住者が集まる次のものが含まれるものであること。

- (ア) 居住者の子供に遊戯等をさせることを目的とするキッズルーム
- (イ) 居住者を訪ねてきた来客が宿泊し就寝の用に供する来客用宿泊室
- (ロ) 居住者が使用することを目的としてカラオケ機器を設けたカラオケルーム
- (ハ) 居住者が映画等を鑑賞することを目的としてスクリーン等を設けたシアタールーム

エ 共用部分

省令第40号第2条第4号に規定する共用部分（以下この第2において「共用部分」という。）には、当該共用部分の一部にソファを置くことで設けられた談話スペースは含まれるものであること。ただし、他の部分と区画し室の形態を有している場合は、共用室として取り扱うこと。

オ バルコニー等

屋上及び住戸等の外気に面する部分に設けられたバルコニーその他これに類するものは、住戸等及び共用部分のいずれにも該当しないものとして取り扱うこと。

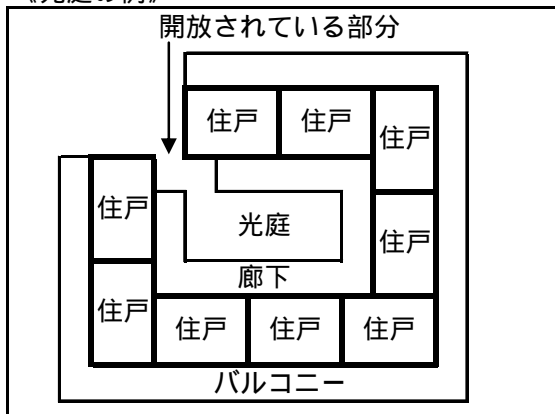
(2) 構造等

特定共同住宅等の位置、構造及び設備については、告示第2号の規定によるほか、次によること。

ア 光庭

告示第2号第2第6号に規定する「光庭」には、その周囲の一部分が部分的に開放されていても、同程度の閉鎖性を有すると認められるものを含むものとする

《光庭の例》



第2章第6節 第2 特定共同住宅等の取扱い

イ 住戸等の区画

告示第2号第3第3号に規定する区画（以下この第2において「共住区画」という。）は、次によること。

- (ア) 住戸等と住戸等の間を耐火構造の床又は壁により防火区画していること。
- (イ) 住戸等と共用部分の間を耐火構造の床又は壁（告示第2号第3第3号（3）の規定に適合する開口部を含む。）により防火区画していること。
- (ウ) 前（ア）及び（イ）の防火区画は、次の構造又はこれらと同等以上の堅ろうかつ容易に変更できないものであること。
  - a 鉄筋コンクリート造
  - b 鉄骨鉄筋コンクリート造
  - c 壁式鉄筋コンクリート造（壁式プレキャスト鉄筋コンクリート造を含む。）
  - d 軽量気泡コンクリート造
  - e 補強コンクリートブロック造

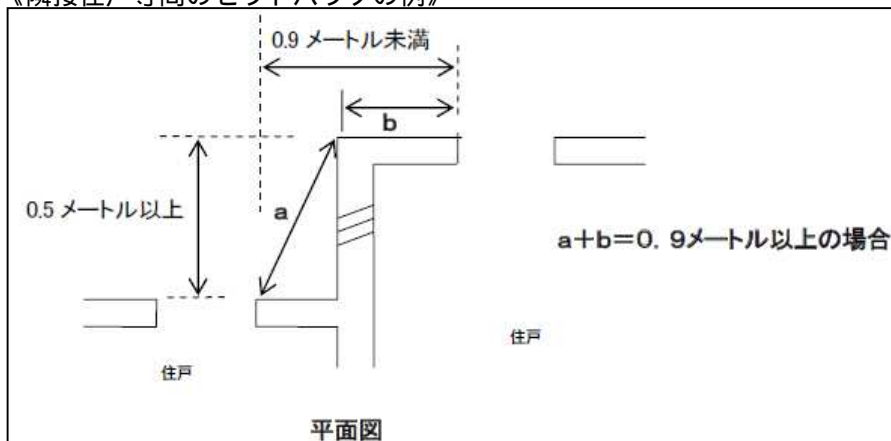
ウ 住戸等の延焼防止措置

(ア) 告示第2号第3第3号（2）に規定される住戸等の延焼防止措置は、次のa又はbによること。

- a 住戸等の外壁に面する開口部は、当該住戸等に接する他の住戸等の開口部との間に外壁面から0.5m以上突き出した耐火構造のひさし、床、そで壁その他これらに類するもの（以下この第2において「ひさし等」という。）が設けられていること。この場合において、次のものにあつては、ひさし等の部分を貫通することができるものとする。
  - (a) 不燃材料で設けた雨水管等（住戸等の外壁に面する開口部及び当該開口部の両端より幅0.5m以内の部分の前面0.5m以内の部分を除く部分を貫通する場合にあつては、不燃材料としないことができる。）
  - (b) 「避難器具の設置及び維持に関する技術上の基準の細目」（平成8年消防庁告示第2号）第8第5号の規定に適合する避難器具用ハッチを設けた避難器具
- b 住戸等間がセットバックをしている場合は、次によることができる。
  - (a) 隣接住戸等間がセットバックしている場合  
開口部を設ける外壁が0.5m以上セットバックしており、相互の開口部間の最短距離が0.9m以上確保されていること。

第2章第6節 第2 特定共同住宅等の取扱い

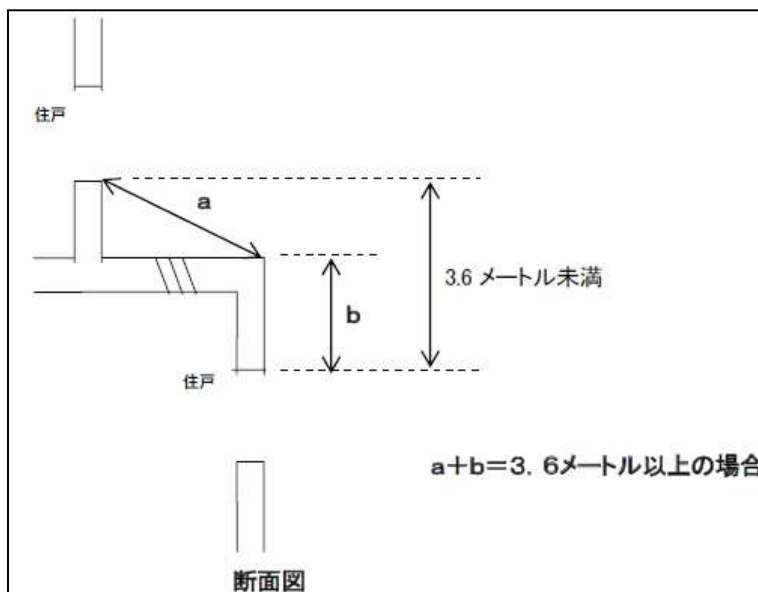
《隣接住戸等間のセットバックの例》



(b) 上下住戸等間がセットバックしている場合

上下の位置にある開口部相互の最短距離が3.6m以上確保されていること。

《上下住戸等間のセットバックの例》

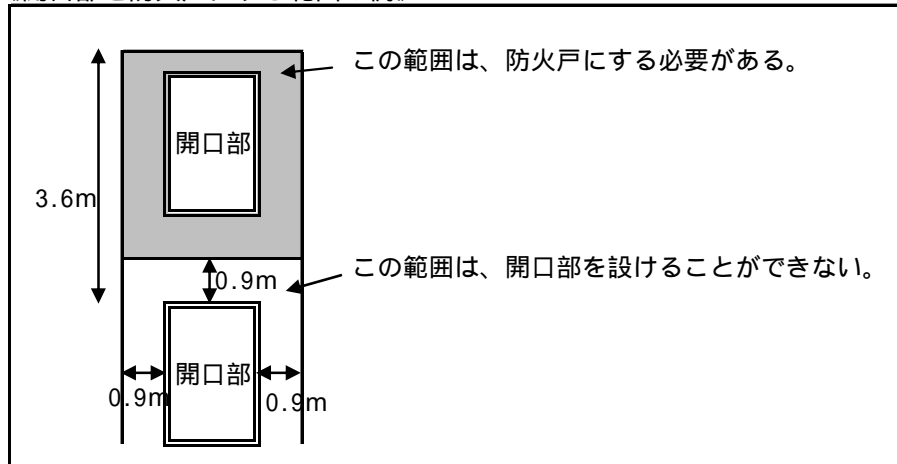


(イ) 告示第2号第3第3号(2)ただし書きに規定される住戸等の延焼防止措置は、次のa又はbによること。

a 住戸等の外壁に面する開口部(直径が0.15m以下の換気口等(防火設備が設けられたものに限る。)及び面積が0.01㎡以下の換気口等を除く。次の開口部において同じ。)と当該住戸等に接する他の住戸等の開口部との距離を0.9m以上とし、かつ、上下の位置関係にある開口部(直径0.15m以下の換気口等を除く。)については、当該開口部から0.9mの幅で鉛直距離3.6m未満のものを防火戸とすること。

第2章第6節 第2 特定共同住宅等の取扱い

《開口部を防火戸にする範囲の例》



b 別記「特定共同住宅等の各検証に伴う算定」第1の基準に適合する場合は、告示第2号第3第3号(2)口に規定する「住戸等で発生した火災により、当該住戸等から当該住戸等及びそれに接する他の住戸等の外壁に面する開口部を介して他の住戸等へ延焼しないよう措置」されたものとする。

エ 告示第2号第3第3号(3)イに規定する「開放性のある共用部分以外の共用部分」とは、共用部分のうち直接外気に面しない共用部分をいうものとする。

オ 共住区画を貫通する配管等及びそれらの貫通部

告示第2号第3第3号(4)の規定によるほか、次によること。

(ア) 配管等及びそれらの貫通部が、第1節第9 令第8条に規定する区画等の取扱い2、(6)の規定により設置される鋼管又は鋳鉄管に適合する場合、又は共住区画を貫通するものとして評定を受けた評定品を使用する場合は、告示第2号第3第3号(4)ホの規定に適合するものとして取り扱うこと。

(イ) 共住区画を貫通する燃料供給配管のうち、次により設置されているものにあつては、告示第2号第3第3号(4)の規定に適合するものとして取り扱うこと。

a 配管の用途は、共同住宅の各住戸に設けられている燃焼機器に、灯油又は重油を供給するものであること。

b 配管は、JIS H 3300(銅及び銅合金の継目無管)を含むものであること。

c 当該配管を含む燃料供給施設は、次に適合していること。

(a) 灯油等の燃料を貯蔵する専用タンクの容量が指定数量以上である場合は、専用タンク、中継タンク、戸別タンク及び配管その他の設備については、燃料供給施設として一の一般取扱所として法第3章の規定に適合すること。

(b) 戸別タンクの払出配管から燃焼機器(室内の冷暖房、温湯の供給等をする機器)までの部分については、条例の規定に適合すること。

第2章第6節 第2 特定共同住宅等の取扱い

(c) 冷暖房用等のボイラーで使用する灯油等の取扱最大数量が指定数量以上である場合は、燃料供給施設とは別の一般取扱所として法第3章の規定に適合すること。ただし、指定数量未満である場合は、前aの燃料供給施設を含めて法第3章の規定を適用すること。

(ウ) 弱電設備の配線が次に適合する場合は、共住区画を貫通することができるものとする。

a 貫通する弱電設備の配線が単線の場合は、共住区画を含む耐火構造の床又は壁に1m以上の部分が埋設されていること。

b 貫通する弱電設備の配線が複数の場合は、共住区画を含む耐火構造の床又は壁にさや管等（直径25mm以下のものに限る。）で2m以上の部分が埋設され、かつ、貫通部が不燃材料で埋めてあること。

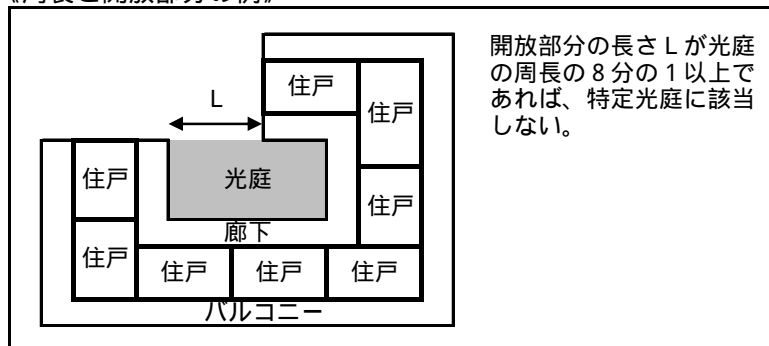
カ 特定光庭の基準

告示第2号第2第8号に規定する特定光庭（以下この第2において「特定光庭」という。）とは、同告示第4第1号の規定によるほか、次によること。

(ア) 光庭が渡り廊下により複数の部分に分割されている場合については、分割されている部分ごとに一の光庭とすること。この場合において、渡り廊下が告示第3号第4第2号（4）の規定に適合する廊下（以下この第2において「開放型廊下」という。）の場合は、全体として一の光庭として取り扱うこと。

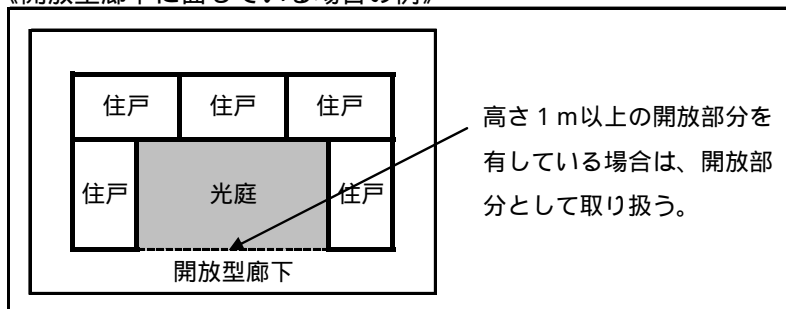
(イ) 光庭のうち、告示第2号第4第1号の規定に適合するもののほか、光庭の一部が部分的に開放されているものであっても、当該開放部分の長さが光庭の周長の8分の1以上であるものについては、特定光庭に該当しないものとする。この場合において、開放型廊下及び告示第3号第4第2号（5）の規定に適合する階段室等（以下この第2において「開放型階段室等」という。）に面し、かつ、当該部分の手すり等の上端から小梁、たれ壁等の下端までの高さが1m以上ある場合は、開放部分とみなすものとする。

《周長と開放部分の例》



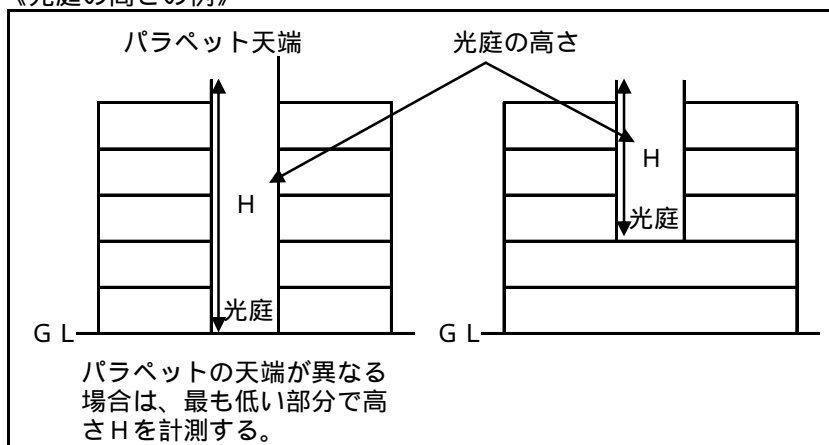
第2章第6節 第2 特定共同住宅等の取扱い

《開放型廊下に面している場合の例》



- (ウ) 告示第2号第4第1号(1)に規定する「火災住戸等以外の住戸等の光庭に面する開口部が受ける熱量」の算定は、別記「特定共同住宅等の各検証に伴う算定」第1、1によること。
- (I) 光庭が告示第2号第2第7号に規定する避難光庭(以下この第2において「避難光庭」という。)に該当する場合は、同告示第4第1号(2)によるほか、次によること。
  - a 告示第2号第4第1号(2)イに規定する「避難光庭に面する廊下及び階段室等を経由して避難する者が受ける熱量」の算定は、別記「特定共同住宅等の各検証に伴う算定」第1、2によること。
  - b 避難光庭の安全性については、告示第2号第4第1号(2)ロの規定によるほか、次によること。
    - (a) 避難光庭の高さは、建基令第2条第1項第7号に規定する軒高ではなく、当該光庭の底部から頂部(屋上等にパラペットが設けられている場合は、パラペットの天端とすること。)までの距離とすること。この場合において、パラペットの天端が複数あり高さが異なる場合は、最も低い部分により計測すること。

《光庭の高さの例》

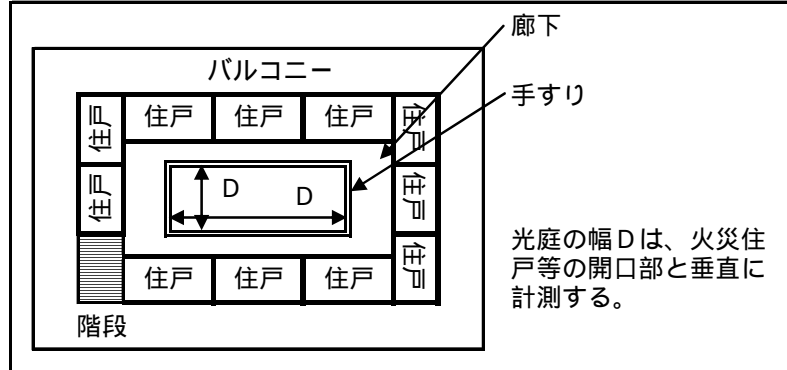




第2章第6節 第2 特定共同住宅等の取扱い

- (b) 避難光庭の幅は、火災住戸等の開口部の面に対して垂直方向（対向壁面の方向）で計測した場合の当該光庭の距離とすること。

《光庭の幅の例》



- (c) 告示第2号第4第1号(2)口(口)に規定する「火災住戸等のすべての開口部から噴出する煙層の温度」の算定は、別記「特定共同住宅等の各検証に伴う算定」第1、3によること。

キ 特定光庭に面する給湯湯沸設備等

告示第2号第4第2号(3)の規定によるほか、同口に規定する「防火上有効な措置」を次の(ア)及び(イ)により講じること。

- (ア) 給湯湯沸設備等は、次に適合すること。
- a ガスの消費量は、70kW以下であること。
  - b 一の住戸の用に供するものであること。
  - c 直接屋外から空気を取り入れ、かつ、廃ガスその他の生成物を直接屋外に排出する燃焼方式及びその他室内の空気を汚染するおそれがない密閉式のもので、バーナーが隠蔽されていること。
  - d 圧力調整器により、バーナーのガス圧を一定に保てるものであること。
  - e 過度に温度が上昇した場合において、自動的に燃焼を停止できる装置及び炎が立消えした場合等において安全を確保できる装置が設けられていること。
- (イ) 給湯湯沸設備等は、次により設置すること。
- a 特定光庭から住戸等又は共用部分へ貫通する給湯湯沸設備等の配管は、当該配管と当該配管を貫通させるために設ける開口部との隙間を不燃材料で埋めること。
  - b 前aの配管は、金属又はこれと同等以上の強度、耐食性及び耐熱性を有するものであること。

2 構造類型

特定共同住宅等の構造類型は、「特定共同住宅等の構造類型を定める件」(平成17年消防庁告示第3号。以下この第2において「告示第3号」という。)の規定によるほか、次によること。

第2章第6節 第2 特定共同住宅等の取扱い

(1) 二方向避難型特定共同住宅等

告示第3号第3の規定によるほか、次によること。

ア 避難上有効なバルコニー

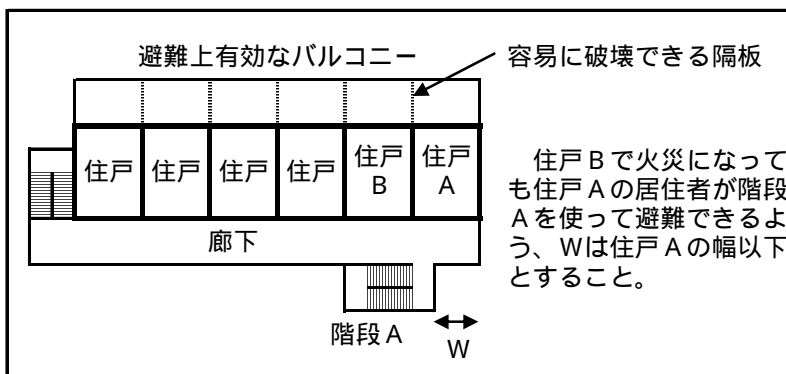
告示第3号第3第1号に規定する「避難上有効なバルコニー」とは、次のすべてに適合するものであること。

- (ア) 直接外気に開放されていること。
- (イ) 避難上支障のないよう0.6m以上の幅員及び転落防止上有効な高さ1.1m以上の手すり等を有していること。
- (ウ) 他の住戸等の避難上有効なバルコニー又は省令第40号第2条第5号に規定する階段室等（以下この第2において「階段室等」という。）に接続していること。

イ 廊下型特定共同住宅等の階段室等の位置

告示第3号第3第2号（1）に規定する「廊下の端部に接する住戸等の主たる出入口に面している」とは、階段室等が廊下の端部に接する住戸等から当該階段室へ隣接する住戸等の正面を通らずに至ることができる位置にあるものとする。

《廊下の端部に接する住戸等の主たる出入口に面する階段室の例》



ウ 避難経路として利用できない部分

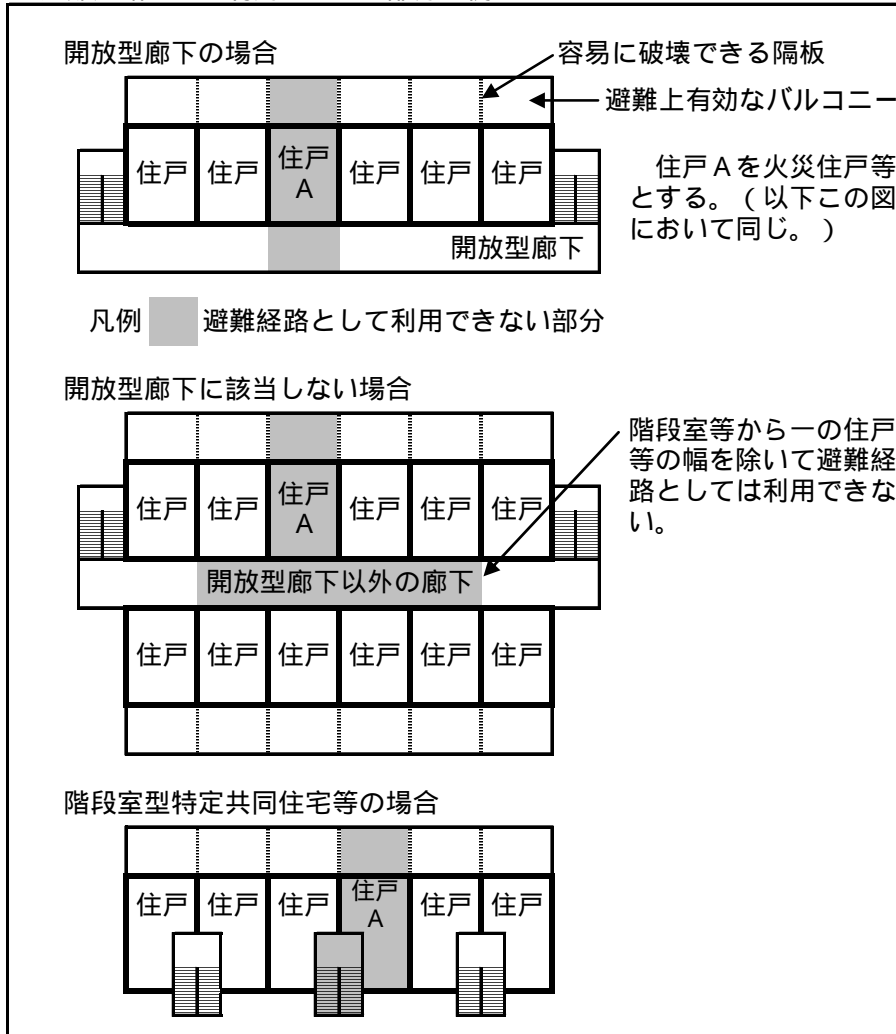
次に該当する部分については、告示第3号第3第2号（5）に規定する「避難経路」として利用できないものとする。

- (ア) 火災住戸等
- (イ) 告示第3号第4第2号（1）（2）及び（4）の規定に適合する廊下にあつては、火災住戸等の主たる出入口が面する火災住戸等の幅員に相当する部分
- (ウ) 告示第3号第4第2号（1）（2）及び（4）の規定に適合しない廊下にあつては、階段室等の出入口から一の住戸等の幅員に相当する部分以外の部分
- (エ) 告示第3号第2第4号に規定する階段室型特定共同住宅等（以下この第2において「階段室型特定共同住宅等」という。）に存する火災住戸等の主たる出入口が面する階段室等

第2章第6節 第2 特定共同住宅等の取扱い

(オ) 火災住戸等のバルコニー

《避難経路として利用できない部分の例》



(2) 開放型特定共同住宅等

告示第3号第4の規定によるほか、次によること。

ア 開放性の検証範囲

省令第40号第2条第9号に規定する開放型特定共同住宅等(以下この第2において「開放型特定共同住宅等」という。)の検証範囲は、次によること。

(ア) 一の特定共同住宅等に階段室型と廊下型が混在する場合は、それぞれの判断基準により開放性を検証し、当該特定共同住宅等全体の開放性を検証すること。

(イ) 住戸、共用室及び管理人室が存しない階については、開放性の検証を要しないものとする。

イ 開放型特定共同住宅等に該当しない特定共同住宅等

次のいずれかに該当する特定共同住宅等は、開放型特定共同住宅等に該当しないものとする。

第2章第6節 第2 特定共同住宅等の取扱い

- (ア) 告示第3号第2第5号に規定する廊下型特定共同住宅等のうち、住戸又は省令第40号第2条第3号に規定する共用室（以下この第2において「共用室」という。）の主たる出入口が面する廊下の一部又は全部に周囲の4面が壁等により囲まれている部分が存するもの
- (イ) 告示第3号第2第4号に規定する階段室型特定共同住宅等のうち、住戸又は共用室の主たる出入口が面する階段室の一部又は全部に周囲の4面が壁等により囲まれている部分が存するもの

ウ 他の建築物等の外壁

同一の特定共同住宅等の外壁、駐車場の外壁、擁壁等についても、告示第3号第4第2号（1）に規定する「他の建築物等の外壁」と同様に取り扱うこと。

《同一の共同住宅の外壁の例》



エ 他の建築物等からの距離

特定共同住宅等の同一の階に存する一部の廊下又は階段室等のうちの一部が、隣地境界線又は他の建築物等の外壁の中心線から1m未満であっても、当該一部が次のア又はイによる場合は、告示第3号第4第2号（1）の規定に適合しているものとする事ができる。

- (ア) 廊下端部を含む場合は、隣地境界線又は他の建築物等の外壁の中心線から1m未満の部分告示第3号第4第2号（4）に規定する「外気に面しない部分」とみなしたとき、同規定に適合している場合
- (イ) 廊下端部を含まない場合は、次のいずれかによること。
  - a 告示第3号第4第2号（4）イ（イ）dに規定する「風雨等を遮るために設ける壁等」とみなす場合
  - b 別記「特定共同住宅等の各検証に伴う算定」第2により、廊下全体について、告示第3号第4第2号（4）イ（ロ）に規定する「消火、避難その他の消防の活動に支障になる高さ（床面からの高さ1.8mをいう。）まで煙が降下しないこと」が確認できる場合

オ 開放型廊下の基準

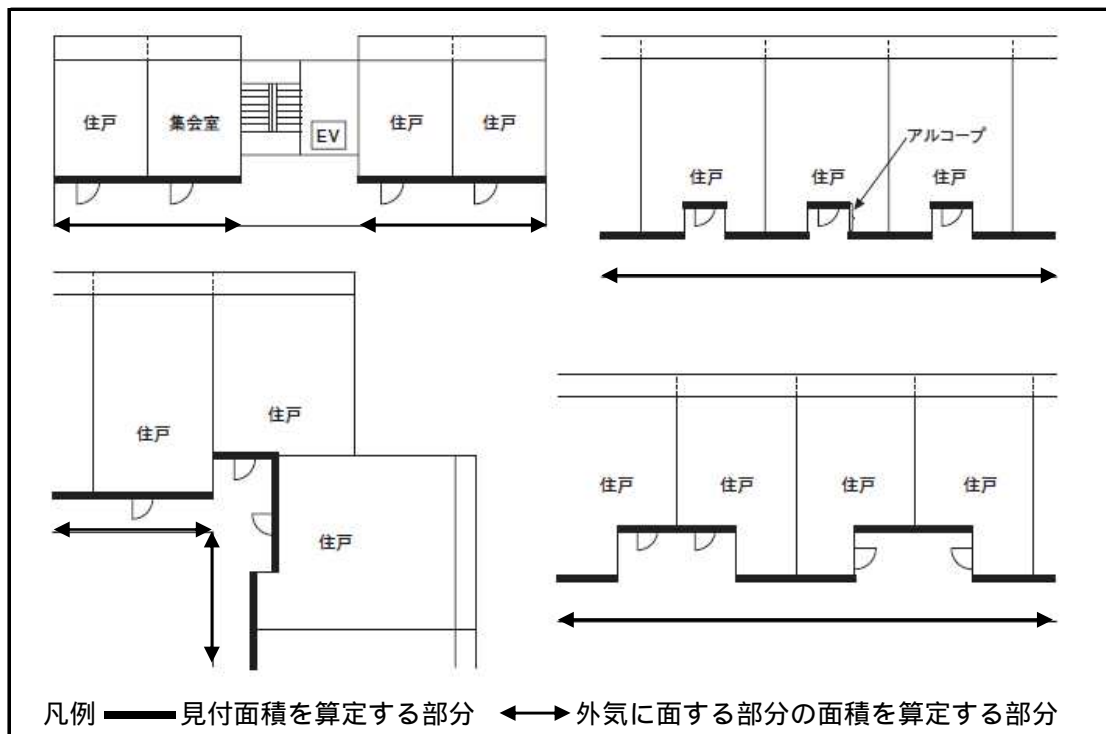
告示第3号第4第2号（4）の規定によるほか、次によること。

- (ア) 告示第3号第4第2号（4）イ（イ）aに規定する外気に面する部分の面積及び見付面積は、住戸等が面している廊下部分についての面積とし、次により

第2章第6節 第2 特定共同住宅等の取扱い

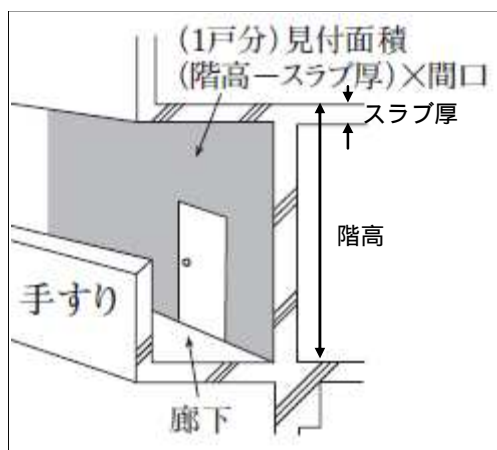
算定すること。この場合において、共用部分が面している部分の面積及びアルコーブ等の奥行部分の面積については、算入しない。

《面積に算入する部分の例》



- a 外気に面する部分の面積には、当該部分に設けられている柵、金網等（以下この第2において「金網等」という。）の開放されている部分の面積（金網等の占める面積と当該金網等の開口率の積）を含むものとする。
- b 見付面積とは、各階の階高からスラブ厚を除いた高さで住戸等の廊下に面する部分の幅により算定するものとする。この場合において、廊下部分に天井等が設けられている場合であっても、同様とする。

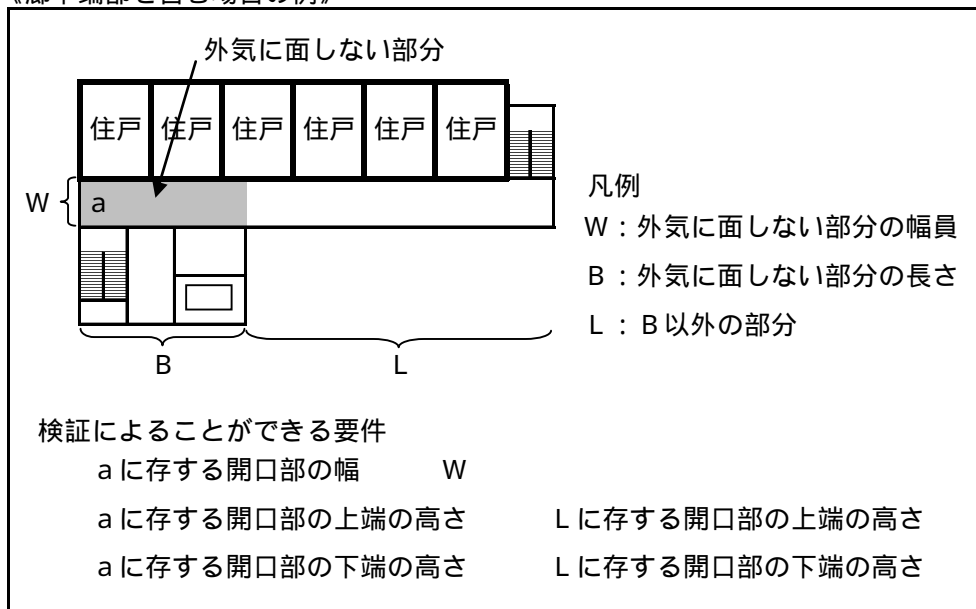
《見付面積の例》



第2章第6節 第2 特定共同住宅等の取扱い

- (イ) 告示第3号第4第2号(4)イ(イ)cに規定する「手すり等」には、金網等で開放性のあるもの(開口率50%以上のものに限る。)は含まないものであること。
- (ウ) 告示第3号第4第2号(4)イ(ロ)の規定による煙の降下状況の検証は、別記「特定共同住宅等の各検証に伴う算定」第2によること。
- (I) 告示第3号第4第2号(4)ロに規定する「外気に面しない部分」とは、住戸等に対面する部分で直接外気に開放されていない部分をいい、隣地境界線又は他の建築物等の外壁との中心線から1m以下の位置にある廊下又は階段室等の部分を含むものとする。この場合において、次の場合は、それぞれの方法によること。
  - a 廊下端部に外気に面しない部分が存する場合で、告示第3号第4第2号(4)ロの規定に適合しない場合であっても、当該廊下端部の垂直面に次のすべてに適合する開口部が存する場合は、当該廊下全体について別記「特定共同住宅等の各検証に伴う算定」第2により検証することで、当該規定に適合したものとみなすこととする。
    - (a) 開口部の幅は、当該廊下の幅以上であること。
    - (b) 開口部の上端の高さは、当該廊下の外気に面する部分の開放部分の上端の高さ以上であること。
    - (c) 開口部の下端の高さは、当該廊下の外気に面する部分の開放部分の下端の高さ以下であること。

《廊下端部を含む場合の例》

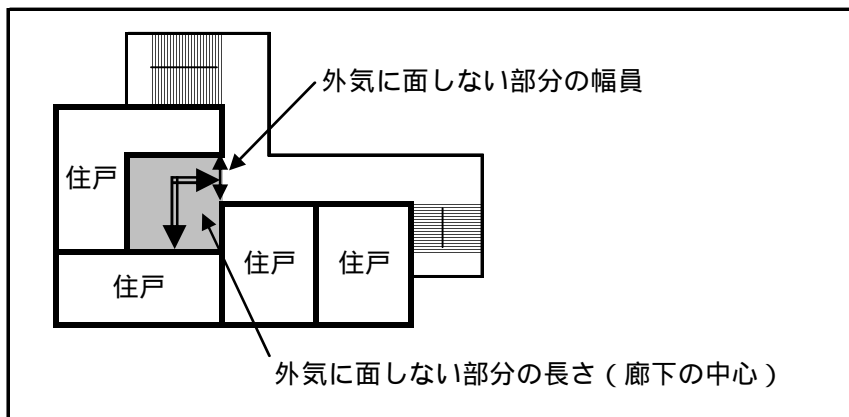


- b 廊下の一部にアルコーブ等の凹部が存する場合は、当該凹部の入口部分の幅を外気に面しない部分の幅員とし、凹部の中心で計測した距離を外気に面

第2章第6節 第2 特定共同住宅等の取扱い

しない部分の長さとして告示第3号第4第2号(4)口の規定を適用すること。

《アルコーブがある場合の例》



カ 階段室等の開放性

告示第3号第4第2号(5)イの規定によるほか、同口の煙の降下状況を別記「特定共同住宅等の各検証に伴う算定」第2により検証すること。

3 必要とされる防火安全性能を有する消防の用に供する設備等

省令第40号の規定によるほか、特定共同住宅の種類及び通常用いられる消防用設備等の区分に応じ、次により必要とされる防火安全性能を有する消防の用に供する設備等を設置すること。

(1) 初期拡大抑制性能を主として有するもの

ア 設置することができる設備等

省令第40号第3条第1項及び第2項に規定する表(以下この第2において「初期拡大抑制性能代替表」という。)の中欄に掲げる「通常用いられる消防用設備等」に代えて下欄に掲げる「必要とされる防火安全性能を有する消防の用に供する設備等」を設置することができる。この場合において、特定共同住宅等に自動火災報知設備の設置義務が生じない場合は、初期拡大抑制性能代替表下欄に掲げる共同住宅用自動火災報知設備又は住戸用自動火災報知設備及び共同住宅用非常警報設備の設置を要しないものであること。

イ 設置免除

初期拡大抑制性能を主として有する消防の用に供する設備等の設置免除については、省令第40号第3条第4項の規定によること。この場合において、同項第1号に規定する仕上げを準不燃材料とする範囲に、便所、浴室、4㎡未満の収納室、廊下等は、含まないものとする。

(2) 避難安全支援性能を主として有するもの

ア 設置することができる設備等

省令第40号第4条第1項及び第2項に規定する表(以下この第2において「避

第2章第6節 第2 特定共同住宅等の取扱い

難安全支援性能代替表」という。)の中欄に掲げる「通常用いられる消防用設備等」に代えて下欄に掲げる「必要とされる防火安全性能を有する消防の用に供する設備等」を設置することができる。この場合において、特定共同住宅等に自動火災報知設備及び非常警報設備の設置義務が生じない場合は、避難安全支援性能代替表下欄に掲げる共同住宅用自動火災報知設備又は住戸用自動火災報知設備及び共同住宅用非常警報設備の設置を要しないものであること。

(3) 消防活動支援性能を主として有するもの

設置することができる設備等については、省令第40号第5条第1項の規定によること。この場合において、特定共同住宅等に非常コンセント設備の設置義務が生じない場合は、共同住宅用非常コンセント設備の設置を要しないものであること。

4 設置及び維持に関する基準

(1) 住宅用消火器及び消火器具

省令第40号第3条第3項第1号に規定する消火器具(以下この第2において「消火器具」という。)は、同号の規定によるほか、第2節第1 消火器具(3及び5を除く。)を準用すること。この場合において、同号口ただし書に規定する「住宅用消火器が設置された住戸、共用室又は管理人室に面する部分」は、住宅用消火器を設置した住戸、共用室又は管理人室の出入口から歩行距離が20m以内の部分とすること。

(2) 共同住宅用スプリンクラー設備

省令第40号第3条第3項第2号及び「共同住宅用スプリンクラー設備の設置及び維持に関する技術上の基準」(平成18年消防庁告示第17号。以下この第2において「告示第17号」という。)の規定によるほか、次によること。

ア 設置範囲

メゾネット型住戸の上階のみに令第12条に規定するスプリンクラー設備の設置義務が生ずる場合であっても、下階を含めて当該住戸全体に共同住宅用スプリンクラー設備を設置すること。

イ スプリンクラーヘッド

省令第40号第3条第3項第2号口、八及び告示第17号第2第1号の規定によるほか、スプリンクラーヘッドの相互の間隔は、3m未満とならないように設置すること。ただし、居室の構造等により3m以上間隔を取ることができない場合で、隣接するヘッドから被水しない措置を講じた場合はこの限りでない。

ウ 制御弁

告示第17号第2第2号(2)に規定する「外部から容易に操作でき、かつ、みだりに閉止できない措置」は、封印、その他ハンドル部に破壊しやすい透明プラスチック製の封板等を設ける措置とすること。

エ 自動警報装置



第2章第6節 第2 特定共同住宅等の取扱い

告示第17号第2第3号の規定によるほか、次によること。

- (ア) 告示第17号第2第3号ただし書の規定は、共同住宅用自動火災報知設備の音声警報装置が同号(6)の規定に適合している場合に限るものとする。
- (イ) 音声警報を発する区域にエレベーターの昇降路を含む場合は、次のいずれかの場所に音声警報装置を設置し、当該部分に有効に警報させること。
  - a エレベーターの籠内
  - b エレベーターの昇降路部分から水平距離8m以内の部分

オ 水源

省令第40号第3条第3項第2号ニの規定によるほか、第2節第4 屋内消火栓設備7の規定を準用すること。

カ 配管等

第2節第5 スプリンクラー設備7の規定を準用すること。

キ 加圧送水装置

告示第17号第2第12号の規定によるほか、次によること。

- (ア) 加圧送水装置の設置場所  
第2節第4 屋内消火栓設備3の規定を準用すること。
- (イ) ポンプを用いる加圧送水装置等  
第2節第4 屋内消火栓設備4の規定を準用すること。
- (ウ) 放水圧力が規定圧力を超えないための措置  
規則第14条第1項第11号ニに規定する「スプリンクラーヘッドにおける放水圧力が1MPaを超えないための措置」は、第2節第4 屋内消火栓設備6((4)を除く。)の規定を準用すること。

ク 送水口

省令第40号第3条第3項第2号トの規定によるほか、第2節第5 スプリンクラー設備12の規定を準用すること。

ケ 非常電源、配線等

省令第40号第3条第3項第2号へ及び告示第17号第2第8号の規定によるほか、次によること。

- (ア) 第2節第4 屋内消火栓設備9の規定を準用すること。
  - (イ) 非常電源の容量は、共同住宅用スプリンクラー設備を設置する住戸、共用室及び管理人室の数が5未満の場合は、当該住戸等分の容量とすることができる。
- (3) 共同住宅用自動火災報知設備  
省令第40号第3条第3項第3号及び「共同住宅用自動火災報知設備の設置及び維持に関する技術上の基準」(平成18年消防庁告示第18号。以下この第2において「告示第18号」という。)の規定によるほか、次によること。

ア 警戒区域

第2章第6節 第2 特定共同住宅等の取扱い

省令第40号第3条第3項第3号イ、ロ及び告示第18号第3第1号の規定によるほか、第3節第1 自動火災報知設備1、(3)及び(4)の規定を準用すること。

イ 共同住宅用受信機

告示第18号第3第5号の規定によるほか、次によること。

- (ア) 共同住宅用受信機のうち、火災の発生した住戸等を表示できるものにあつては、規則第24条第2号イの規定による警戒区域の表示を要しないものとする。
- (イ) 補助音響装置にて音声警報を補完する等、在館者に対して有効に火災の発生を報知することができる措置が講じられた場合にあっては、告示第18号第3第5号(2)の規定によらず、共同住宅用受信機を設置することができるものとする。
- (ロ) 共同住宅用受信機を設けた倉庫、機械室等については、感知器からの信号を当該共同住宅用受信機に送信し、住棟受信機に移報させること。

ウ 住棟受信機

告示第18号第3第6号の規定によるほか、第3節第1 自動火災報知設備2((1) アからウまでを除く。)の規定を準用すること。この場合において、同号(3)ただし書に規定する「円滑な対応ができる場合」とは、同一敷地内に存する複数の特定共同住宅等を防災センター等において一括で監視している場合をいうものとする。

エ 感知器

省令第40号第3条第3項第3号ハ、ニ及び告示第18号第3第2号の規定によるほか、次によること。

(ア) 感知器の選択基準

第3節第1 自動火災報知設備3、(2)の規定を準用するほか、次によること。この場合において、同規定ア、(イ)の「規則第23条第5項各号又は第6項第2号若しくは第3号」とあるのは、「告示第18号第3第2号(1)」と読み替えること。

- a 告示第18号第3第2号(1)イ及びロに規定する「階段及び傾斜路」又は「廊下及び通路」には、住戸、共用室又は管理人室内に設けられた階段、廊下、通路及び傾斜路を含まないものとする。この場合において、当該部分は住戸、共用室又は管理人室の一部として取り扱うこと。
- b 省令第40号第3条第3項第3号ニ(ハ)に規定する「直接外気に開放されていない共用部分」には、常時外気に面する部分から概ね5m以上離れた部分を含むものとする。

(イ) 取付面の高さ

傾斜天井、円形天井等については、第3節第1 自動火災報知設備3、(6)

第2章第6節 第2 特定共同住宅等の取扱い

の規定を準用すること。

(ウ) 熱感知器（スポット型に限る。）の設置

告示第18号第3第2号（2）イの規定によるほか、第3節第1 自動火災報知設備3、（7）（イ、（ア）を除く。）の規定を準用すること。この場合において、次によること。

a 廊下及び通路に設ける場合は、第3節第1 自動火災報知設備3、（8）ウの規定を準用すること。この場合において、「煙感知器」とあるのは「熱感知器」と、「30m」とあるのは「15m」と読み替えるものとする。

b 短辺又は幅員がおおむね3m未満の細長い居室に設ける場合は、前aの規定の例によること。

(I) 煙感知器（光電式分離型感知器を除く。）の設置

告示第18号第3第2号（2）ロの規定によるほか、第3節第1 自動火災報知設備3、（8）の規定を準用すること。この場合において、「規則第23条第4項第7号へ」とあるのは「告示第18号第3第2号（2）ロ」と読み替えるものとする。

(オ) 差動式分布型感知器の設置

第3節第1 自動火災報知設備3、（9）の規定を準用すること。

(カ) 光電式分離型感知器及び光電アナログ式分離型感知器の設置

第3節第1 自動火災報知設備3、（10）の規定を準用すること。

(キ) 炎感知器の設置

第3節第1 自動火災報知設備3、（11）の規定を準用すること。

オ 音声警報装置

告示第18号第3第9号の規定によるほか、第3節第5 非常警報設備1、（4）の規定を準用すること。この場合において、「スピーカー」とあるのは「音声警報装置」と読み替えること。

カ 非常電源及び配線

省令第40号第3条第3項第3号ホ、告示第18号第3第4号及び第8号の規定によるほか、第3節第1 自動火災報知設備7の規定を準用すること。この場合において、同第4号ただし書に規定する「火災により直接影響を受けるおそれのない部分」は、次の部分とすること。

(ア) 準不燃材料の床、壁又は天井により隠蔽された部分

(イ) メーターボックス、パイプシャフト等の部分

キ 関係者等に報知する装置

省令第40号第3条第3項第3号へに規定する「福祉施設等で発生した火災を、当該福祉施設等の関係者等に、自動的に、かつ、有効に報知できる装置を設ける」とは、次の措置によること。

第2章第6節 第2 特定共同住宅等の取扱い

- (7) 福祉施設等において火災が発生した場合に、当該福祉施設等の関係者等が存する階の音声警報装置が鳴動するよう警報区域の設定がされていること。
  - (1) 福祉施設等に設けられた感知器又は住棟受信機の作動と連動して起動し、関係者等に通報できる装置が設けられていること。
- (4) 住戸用自動火災報知設備及び共同住宅用非常警報設備

省令第40号第3条第3項第4号及び「住戸用自動火災報知設備及び共同住宅用非常警報設備の設置及び維持に関する技術上の基準」(平成18年消防庁告示第19号。以下この第2において「告示第19号」という。)の規定によるほか、次によること。

ア 住戸用自動火災報知設備

(7) 警戒区域

告示第19号第3第1号の規定によるほか、第3節第1 自動火災報知設備1、(3)及び(4)の規定を準用すること。

(1) 住戸用受信機

告示第19号第3第5号の規定によるほか、前(3)イ、(ア)及び(イ)の規定の例によること。

(9) 感知器

告示第19号第3第2号の規定によるほか、前(3)エの規定の例によること。

(1) 音響警報装置

告示第19号第3第7号の規定によるほか、音響警報装置の設置については、規則第25条の2第2項第3号口の規定及び第3節第5 非常警報設備1、(4)の規定を準用すること。この場合において、「スピーカー」とあるのは「音声警報装置」と読み替えること。

(4) 配線

告示第19号第3第4号の規定によるほか、第3節第1 自動火災報知設備7の規定を準用すること。

(4) 関係者等に報知する装置

省令第40号第3条第3項第4号二に規定する「福祉施設等で発生した火災を、当該福祉施設等の関係者等に、自動的に、かつ、有効に報知できる装置を設ける」とは、福祉施設等に設けられた感知器又は住戸用受信機の作動と連動して起動し、関係者等に通報できる装置が設けられていること。

イ 共同住宅用非常警報設備

(7) 音響装置

告示第19号第4第1号(4)の規定によるほか、階段室型特定共同住宅等のうち、地階に避難階が存する場合は、避難階及び当該階から上方に数えた階

第2章第6節 第2 特定共同住宅等の取扱い

数3以内ごとに音響装置を設けることができるものとする。

(イ) 起動装置

告示第19号第4第2号ただし書の規定によるほか、前(ア)の規定の例によること。

(ロ) 非常電源及び配線

告示第19号第4第4号及び5の規定によるほか、第3節第5 非常警報設備2、(6)の規定の例によること。

(5) 共同住宅用連結送水管

省令第40号第5条第2項第1号の規定によるほか、第5節第4 連結送水管(2、(3)ウ並びに3、(2)イ及び4を除く。)を準用すること。この場合において、次によること。

ア 省令第40号第5条第2項第1号口に規定する「特定共同住宅等の各部分」は、バルコニーを含むものとする。

イ 地階を除く階数が11以上の特定共同住宅等の放水口及び令第29条第2項第4号ハに規定する放水用器具を格納した箱(以下この第2において「格納箱」という。)は、次により設置すること。

(ア) 11階以上の部分に設ける放水口は、11階及び当該階から上方に数えて3以内ごとに設置すること。

(イ) 放水用器具を格納した箱は、前(ア)の放水口ごとに設置すること。

(6) 共同住宅用非常コンセント設備

省令第40号第5条第2項第2号の規定によるほか、第5節第5 非常コンセント設備(1を除く。)を準用すること。この場合において、同号口に規定する「特定共同住宅等の各部分」は、バルコニーを含むものとする。

5 特例適用の運用基準

令第32条の規定を適用する場合は、次によること。

(1) 住宅用消火器具及び消火器具

ア 消火器具を住戸、共用室及び管理人室の各部分からの歩行距離が20m以下となるよう共用部分に設置した場合は、住宅用消火器の設置しないことができる。

イ 消火器具を設置する場合は、第2節第1 消火器具6、(3)及び(4)の規定を準用することができる。

(2) 屋内消火栓設備

ア 二方向避難型特定共同住宅等及びその他の特定共同住宅等の地階を除く階数が11以上のものについて、10階以下の階に存する全ての住戸、共用室及び管理人室に共同住宅用スプリンクラー設備を省令第40号、告示第17号及び前第4、2の規定により設置した場合は、10階以下の階に屋内消火栓設備を設置しないことができる。

第2章第6節 第2 特定共同住宅等の取扱い

- イ 特定共同住宅等のうち、地階を除く階数が11以上の階に共同住宅用スプリンクラー設備を設置し、10階以下の階に令第13条第2項第8号に規定に適合する補助散水栓で包含した場合は、10階以下の階に屋内消火栓設備を設置しないことができる。この場合において、補助散水栓の設置とあわせて、補助散水栓を使用した場合の加圧送水装置の始動表示及び使用部分を表示する表示装置又は住棟受信機を設置すること。
- (3) 共同住宅用自動火災報知設備
  - ア メーターボックス、パイプシャフト等には、感知器を設置しないことができる。
  - イ 住棟受信機が設置されている管理人室のうち、床面積が10㎡未満のものにあつては、音響警報装置を設置しないことができる。
- (4) 共同住宅用非常警報設備
  - ア 前(3)の規定の例によることができる。
  - イ 特定共同住宅等の住戸、共用室及び管理人室に住戸用自動火災報知設備を設置し、かつ、共用部分に令第21条に規定する自動火災報知設備の感知器、発信機、地区音響装置及び表示灯を設置した場合は、共同住宅用非常警報設備を設置しないことができる。
- (5) 共同住宅用連結送水管
  - ア 第5節第4 連結送水管4、(1)の規定を準用することができる。
  - イ メゾネット型住戸が存する階段室型特定共同住宅等には、省令第40号第5条第2項第1号口の規定にかかわらず、放水口を階数3以内ごと、かつ、当該特定共同住宅等の各部分から歩行距離50m以下となるように当該住戸の主たる出入口が面する階段室等に設けることができる。

別記

特定共同住宅等の各検証に伴う算定

第1 延焼防止措置の検証

次に適合する場合は、火災が発生した住戸等から噴出する火炎・気流によって、その上方に位置する他の住戸等の開口部（以下「受熱側開口部」という。）の開口部材が破壊されず延焼を防止できるとし、告示第2号第3第3号(2)口に規定する「住戸等で発生した火災により、当該住戸等から当該住戸等及びそれに接する他の住戸等の外壁に面する開口部を介して他の住戸等へ延焼しないよう措置」されたものとする。

1 検証範囲は、次の範囲とする。

(1) 検証する開口部は、次の換気口等を除いた開口部とする。

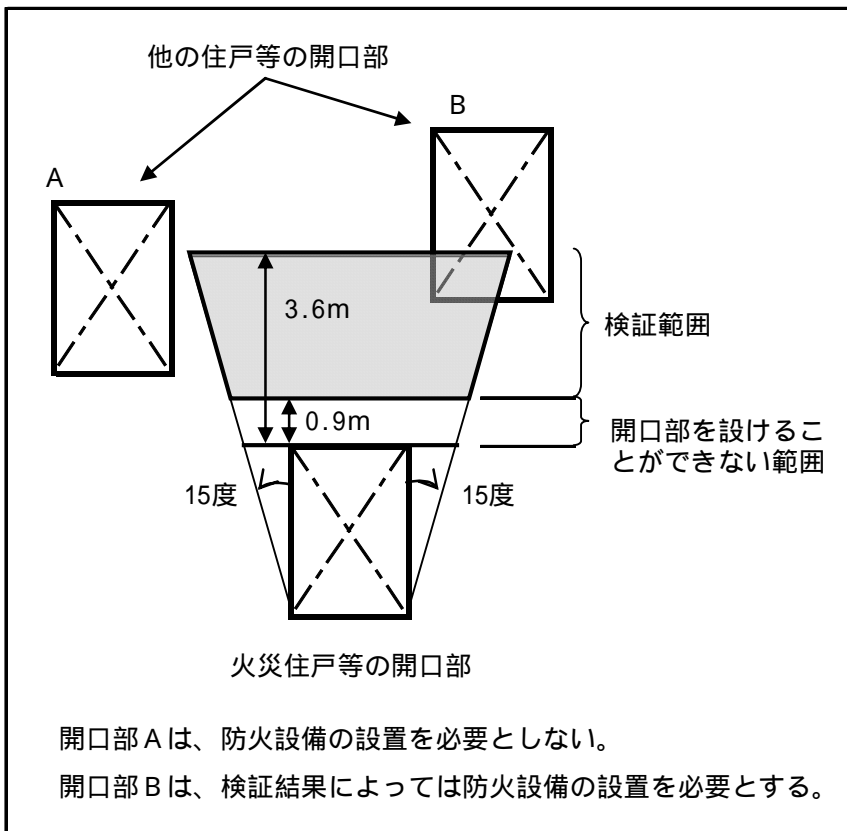
ア 防火設備が設けられた直径が0.15m以下の換気口等

イ 面積が0.01㎡以下の換気口等

(2) 火災住戸等の開口部の上部から0.9m以上3.6m以下の範囲（0.9m未満の範囲については、開口部を設けることができない。）

(3) 火災住戸等の開口部の最大幅から上方の左右の壁面方向に15度開いた範囲

《検証範囲》

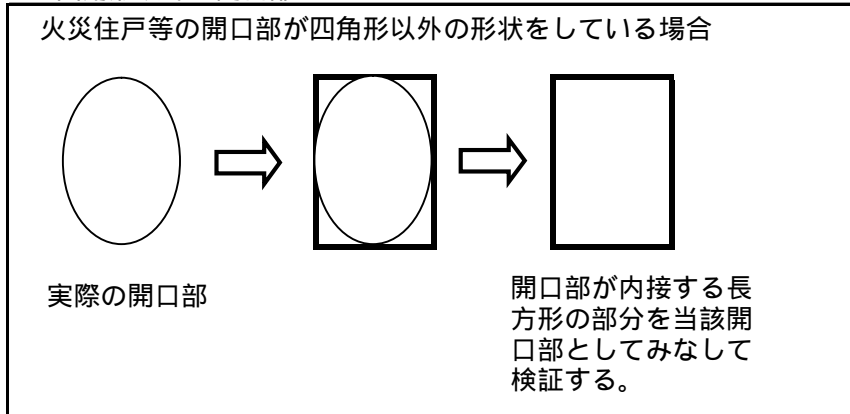


2 火災住戸等の開口部は、次のとおり取り扱うこととする。

第2章第6節 第2 特定共同住宅等の取扱い

- (1) 火災住戸等の開口部が四角形以外の形状の場合は、当該開口部が内接する長方形を当該住戸等の開口部とみなして検証すること。

《四角形以外の開口部》



- (2) 火災住戸等の開口部がサッシ等により連結している場合は、連結されたそれぞれの開口部をあわせて一の開口部として取り扱うこと。

3 検証

次により限界垂直距離(噴出する火炎・気流の温度により受熱側開口部の部材が破壊する垂直距離をいう。以下同じ。)を算定し、限界垂直距離の範囲に受熱側開口部がある場合は、当該受熱側開口部は、防火設備である防火戸とされている場合は、延焼防止措置が講じられているものとする。

- (1) 噴出気流による限界垂直距離

ア 受熱側開口部の材料の許容温度と外気温との差を次式により求めること。この場合において外気温は、20 (293ケルビン)とする。

$$T = T_{lim} - 293$$

T : 開口部の材料の許容温度と外気温との差(ケルビン)

$T_{lim}$  : 開口部の材料の許容温度(ケルビン)

《開口部の材料と許容温度》

開口部の材料	許容温度(ケルビン)
フロートガラス	373
フロートガラス(飛散防止フィルム付)	423
線入りガラス	673

イ 火災住戸等の一の開口部から噴出する熱気流の等価半径(当該開口部から噴出する熱気流が影響する一定以上の範囲を円状にみなした場合の半径をいう。以下同じ。)を次式により求めること。

$$r = \sqrt{\frac{A}{2}}$$



第2章第6節 第2 特定共同住宅等の取扱い

r : 熱気流の等価半径 ( m )

A : 火災住戸等の一の開口部の面積 ( m<sup>2</sup> )

ウ 火災住戸等の一の開口部から噴出する熱気流の発熱速度を次式により求めること。

$$Q = 400A\sqrt{H}$$

Q : 熱気流の発熱速度 ( kW )

H : 火災住戸等の一の開口部の高さ ( m )

エ 火災住戸等の一の開口部から噴出する熱気流軸上における部材許容温度を次式により求めること。

$$= 16.09 \times T \times r^{\frac{5}{3}} / (Q \times T_{lim})^{\frac{2}{3}}$$

⊖ : 熱気流軸上における部材許容温度

オ 噴出気流による限界垂直距離を次式により求めること。

(ア) 熱気流軸上における部材許容温度 ( ) の値が 0.35 以下の場合

$$Z_t = 1.05r / \sqrt{\quad}$$

Z<sub>t</sub> : 噴出気流による限界垂直距離 ( m )

(イ) 熱気流軸上における部材許容温度 ( ) の値が 0.35 を超える場合

$$Z_t = 1.93 \times 10^{-3} \times r / \sqrt{\quad}$$

(2) 噴出火炎による限界垂直距離

火災住戸等の一の開口部の上端から噴出する火炎による限界垂直距離を次式により求めること。

$$Z_{Lm} = 2.39H$$

(3) 限界垂直距離

前(1)又は(2)のいずれか大きいほうの値を当該火災住戸等の開口部の限界垂直距離とする。

第2 特定光庭の検証

検証にあたっては、防火上最も危険な状況が特定できる場合は、当該部分について検証を実施することで、全ての部分についての検証は要しないものとする。

1 告示第2号第4第1号(1)に規定する「火災住戸等以外の住戸等の光庭に面する開口部が受ける熱量」の算定は、次によること。

(1) 火災住戸等の光庭に面するすべての開口部(換気口その他これらに類するものを除く。)を、次により合成して一の開口部とみなし、当該合成した開口部(以下「等価開口部」という。)により、受熱量を(2)から(5)までにより算定すること。ただし、火災住戸等の光庭に面する開口部が複数の面に設けられている場合は、同一面に設けられる開口部

第2章第6節 第2 特定共同住宅等の取扱い

ごとに等価開口部を設定し、それぞれの受熱量を求め合計すること。

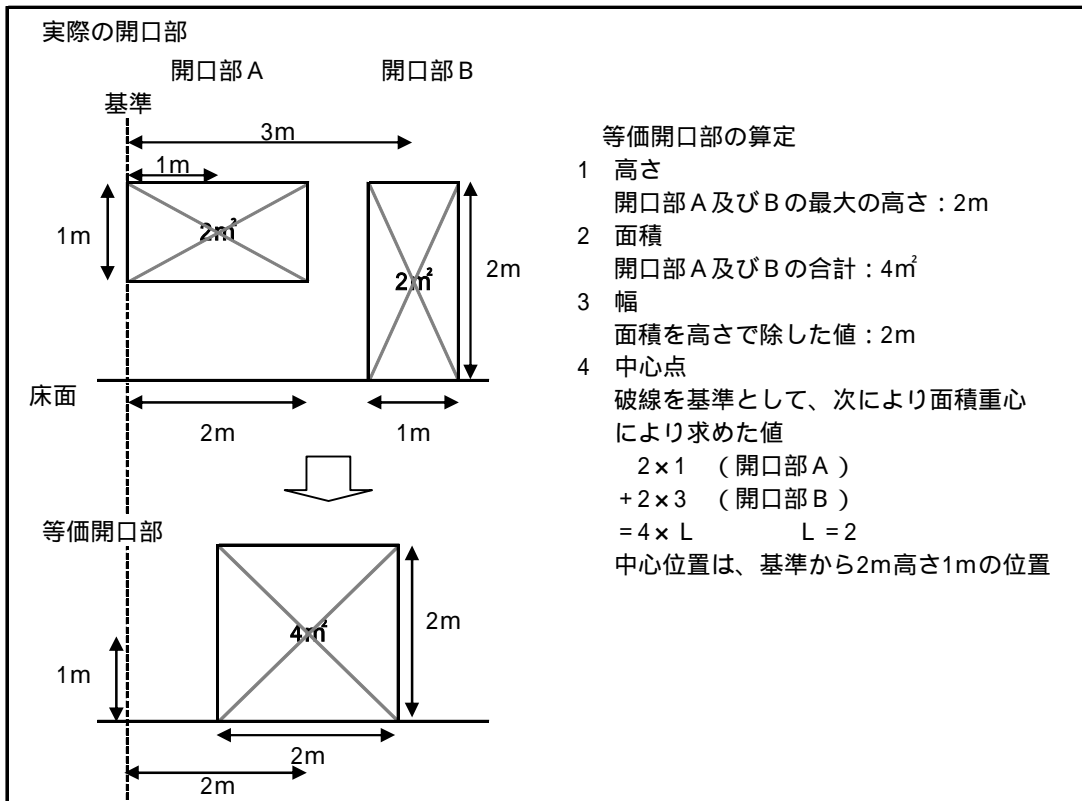
ア 等価開口部の高さは、一の住戸等の光庭に面するすべての開口部のうち最大の高さとする。

イ 等価開口部の面積は、一の住戸等の光庭に面するすべての開口部の合計面積とする。

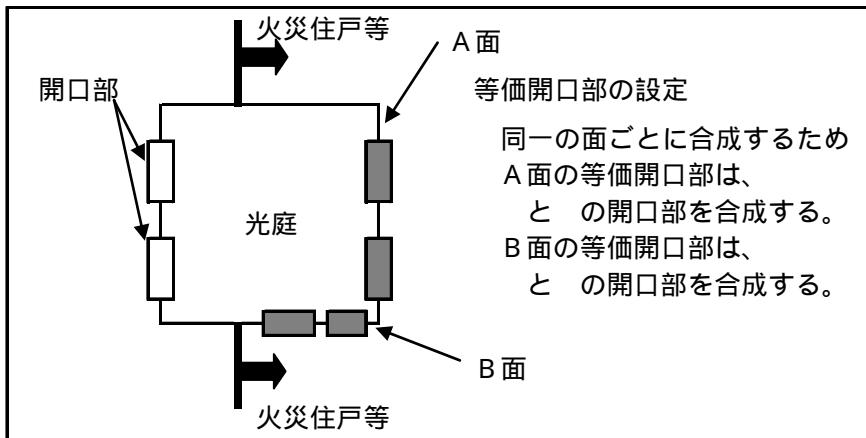
ウ 等価開口部の幅は、等価開口部の面積を等価開口部の高さで除した値とする。

エ 等価開口部の中心点は、一の住戸等の光庭に面するすべての開口部の面積重心の位置とする。

《等価開口部の例》



《火災住戸等の光庭に面する開口部が複数の面に設けられている場合の例》



第2章第6節 第2 特定共同住宅等の取扱い

- (2) 等価開口部から噴出する熱気流（火炎を含む。以下同じ。）の高さを次式により求めること。

$$L = 1.52H_x$$

L：等価開口部から噴出する熱気流の高さ（m）

$H_x$ ：等価開口部の高さ（m）

- (3) 等価開口部から噴出する熱気流の面積を次式により求めること。

$$S = LW$$

S：等価開口部から噴出する熱気流の面積（ $m^2$ ）

W：等価開口部の幅（m）

- (4) 受熱面に対する等価開口部から噴出する熱気流の面の形態係数を次式により求めること。

$$F = \frac{\cos \theta_1 \cos \theta_2}{d^2} S$$

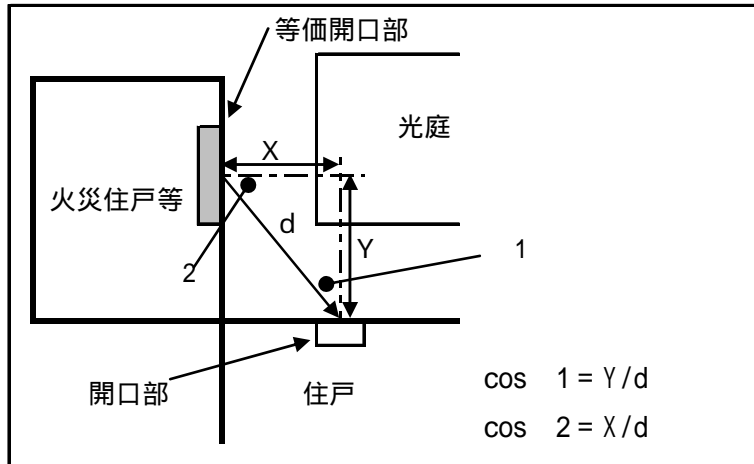
F：受熱面に対する等価開口部から噴出する熱気流の面の形態係数

（Fが1を超える場合にあってはF=1とする。）

：受熱面及び等価開口部から噴出する熱気流の面から垂直に延びる線と受熱面の中心点と等価開口部から噴出する熱気流の面の中心点を結んだ線のなす角度（rad）

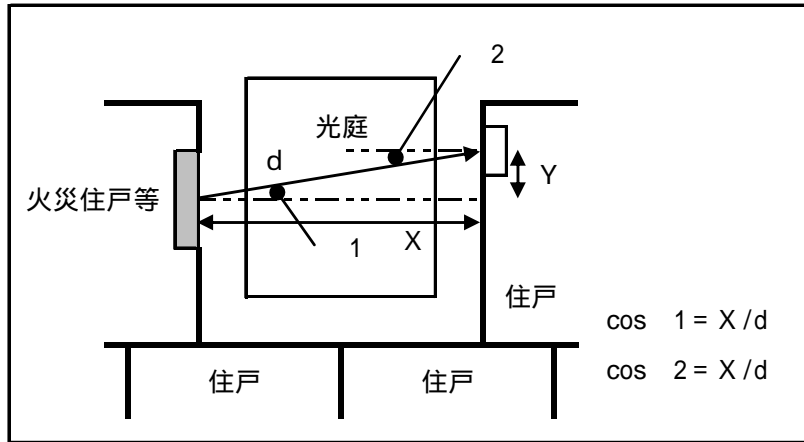
d：受熱面と等価開口部から噴出する熱気流の面の最短距離（m）

《等価開口部と受熱面が垂直の位置関係にある場合の例》



第2章第6節 第2 特定共同住宅等の取扱い

《等価開口部と受熱面が平行の位置関係にある場合の例》



(5) 等価開口部から噴出する熱気流の輻射熱により評価対象住戸等の開口部が受ける受熱量を次式により求めること。

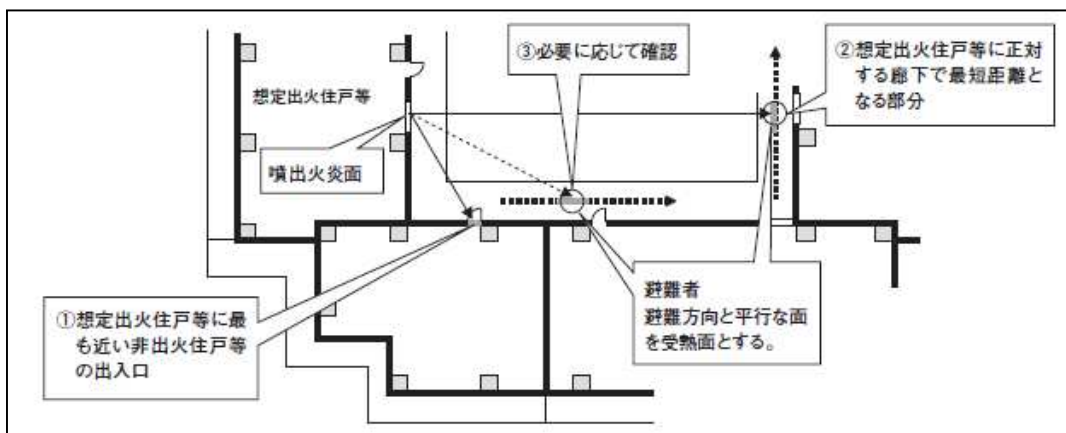
$$q = 100F$$

q : 受熱量 ( kW/m<sup>2</sup> )

2 告示第2号第4第1号(2)イに規定する「避難光庭に面する廊下及び階段室等を経由して避難する者が受ける熱量」の算定は、前1の例によること。この場合において、避難する者の位置については、次の位置とすること。

- (1) 火災住戸等に最も近い住戸等の主たる出入口部分
- (2) 火災住戸等の等価開口部に正対する廊下で最短距離となる部分の廊下中央部
- (3) 前(1)及び(2)で、受熱量が3 kW/m<sup>2</sup>に近い値となる場合は、火災住戸等の等価開口部と垂直な位置にある廊下中央部

《避難するものが受ける受熱量の計算位置の例》



第2章第6節 第2 特定共同住宅等の取扱い

3 告示第2号第4第1号(2)口(口)に規定する「火災住戸等のすべての開口部から噴出する煙層の温度」の算定は、次の(1)から(3)の手順によること。

(1) 等価開口部から噴出する熱気流の発熱速度を次式により求めること。

$$Q_x = 400A_x \sqrt{H_x}$$

$Q_x$  : 等価開口部から噴出する熱気流の発熱速度 (kW)

$A_x$  : 等価開口部の面積 (m<sup>2</sup>)

(2) 避難光庭の底部に設けられる常時開放された開口部の給気開口率を次式により求めること。

$$r = 100 \frac{S_a}{S_t}$$

$r$  : 避難光庭の底部に設けられる常時開放された開口部の給気開口率 (%)

$S_a$  : 避難光庭の底部に設けられる常時開放された開口部の面積 (m<sup>2</sup>)

$S_t$  : 避難光庭の頂部に設けられる常時開放された開口部の面積 (m<sup>2</sup>)

(3) 避難光庭における火災住戸等のすべての開口部から噴出する煙層の上昇温度を次式により求めること。

$$T = 2.06 \frac{Q_x^{\frac{2}{3}}}{D^{\frac{5}{3}}}$$

$T$  : 避難光庭における火災住戸等のすべての開口部から噴出する煙層の上昇温度 (K)

:  $= 1.2 + \frac{1.32}{r + 0.66}$  により、求められる値

$D$  : 避難光庭の幅 (m)

第2章第6節 第2 特定共同住宅等の取扱い

第3 煙の降下検証

告示第3号第4第2号(4)イ(口)及び同号(5)口に規定する煙が床面からの高さ1.8メートルまで降下しないことを確認する方法は、次の1から6までの手順によること。

- 1 廊下又は階段室等に面する住戸等の開口部のうち発熱速度が最も大きくなる開口部(最も開口部の面積が大きいもの)の発熱速度を次式により求めること。

$$Q = 400A\sqrt{H}$$

Q : 熱気流の発熱速度 (kW)

A : 開口部の面積 (m<sup>2</sup>)

H : 開口部の高さ (m)

- 2 前1の開口部から噴出する熱気流量を次式により求めること。

$$m_p = 0.52A\sqrt{H}$$

m<sub>p</sub> : 熱気流量 (kg/秒)

- 3 前1の開口部から廊下又は階段室等に噴出した熱気流の気体密度を次式により求めること。

$$c = \frac{353}{\left(293 + \frac{Q}{m_p + 0.01A_c}\right)}$$

c : 熱気流の気体密度 (kg/m<sup>3</sup>)

A<sub>c</sub> : 第3に規定する有効開口部の存する部分の廊下又は階段室等の水平投影面積 (m<sup>2</sup>)

- 4 廊下又は階段室等における熱気流の発生量を次式により求めること。

$$V = \frac{31.2A\sqrt{H}}{c}$$

V : 熱気流の発生量 (m<sup>3</sup>/分)

- 5 廊下又は階段室等における排煙量を次式により求めること。

- (1) 廊下の場合

次式により算出した値のうち、大きいほうを求める排煙量とすること。

$$E_1 = 19L(H_U - 1.8)^{\frac{3}{2}}$$

$$E_2 = \frac{53.7L(H_U - 1.8)^{\frac{3}{2}}}{\sqrt{1 + \left(\frac{H_U - 1.8}{1.8 - H_L}\right)^2}}$$

$$E = \max(E_1, E_2)$$

E : 排煙量 (m<sup>3</sup>/分)

H<sub>U</sub> : 床面からの廊下又は階段室等の有効開口部の上端の高さ (m)

H<sub>L</sub> : 床面からの廊下又は階段室等の有効開口部の下端 (床面から 1.8m未満の高さにあるものに限る。)の高さ (m)

L : 第4に規定する廊下又は階段室等の有効開口部の長さ (m)

(2) 階段室等の場合

次式により算出した値のうち、大きいほうを求める排煙量とすること。この場合において、次によること。

ア 階段室の排煙量の算出にあたっては、出火を想定する住戸等の床面高さを基準高さとする。

イ 検証の範囲は、1フロア上階の踊場上端までとすること。

ウ 有効開口部は、基準高さの1.8m以上の部分にある上部踊場の開口部等とすること。

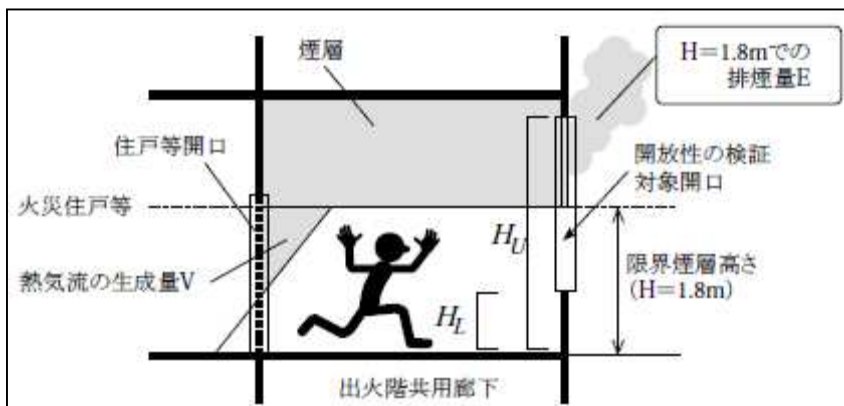
$$E_1 = 19L(H_U - H_L)^{\frac{3}{2}}$$

$$E_2 = 38L(H_U - H_L)\sqrt{H_U + H_L - 3.6}$$

$$E = \max(E_1, E_2)$$

6 前4で求めた廊下又は階段室等における熱気流の発生量が前5で求めた廊下又は階段室等における排煙量以下であることを確かめること。

《熱気流の発生量と排煙量の例》



第2章第6節 第2 特定共同住宅等の取扱い

第4 有効開口部の長さの検証

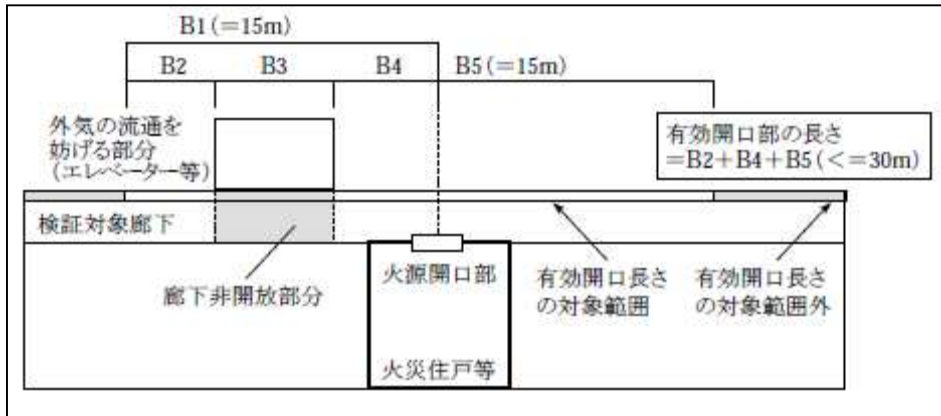
「廊下又は階段室等の有効開口部」の範囲は、火源開口部（廊下又は階段室等に面する住戸等の開口部のうち発熱速度が最も大きくなる開口部。以下同じ。）が面する廊下又は階段室等の直接外気に開放された開口部の範囲であって、次により当該有効開口部の長さを求めること。

- 1 火源開口部の中心線を起点として、両側に最大で 15m以内の部分に存する開口部の長さの合計値とすること。この場合において、火源開口部が廊下端部に位置し、開口部の中心線からの長さの一方が 15m以内となる場合は、廊下端部からの長さが 30m以内となる部分の開口部の長さの合計値とすること。
- 2 エレベーターシャフトや防風スクリーン等の外気に面しない部分の長さは、有効開口部の長さに含まれないものであること。

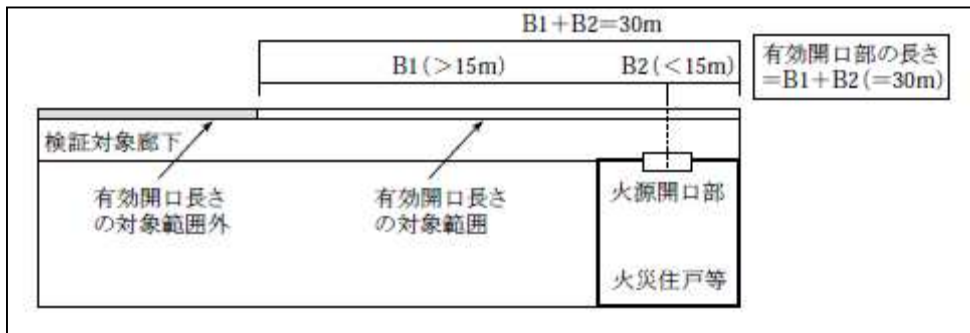
《両側に有効開口部が 15m取れる場合の例》



《有効開口部から除外される部分がある場合の例》



《廊下の端部に火源開口部がある場合の例》



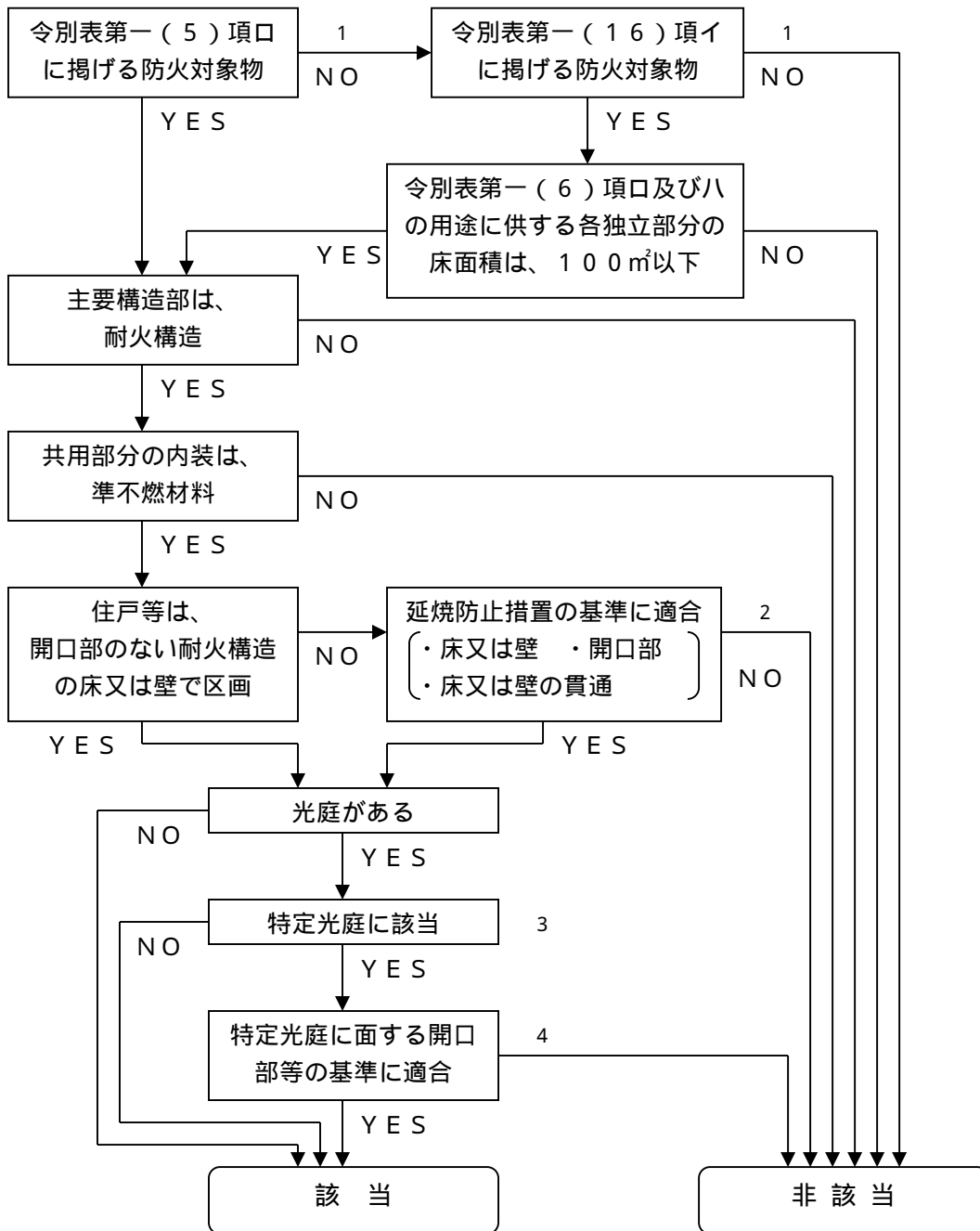


第2章第6節 第2 特定共同住宅等の取扱い

別添

特定共同住宅等フローチャート

特定共同住宅等の該当・非該当の判断は、次のフローの例によることができる。



備考

- 1 第2 特定共同住宅等の取扱い1、(1) アの規定によること。
- 2 告示第2号第3第3号(1)から(4)まで及び第2 特定共同住宅等の取扱い1、(2) ウからオまでの規定によること。
- 3 告示第2号第4第1号及び第2 特定共同住宅等の取扱い1、(2) カの規定によること。
- 4 告示第2号第4第2号及び第2 特定共同住宅等の取扱い1、(2) キの規定によること。